

edição | 2022

CATÁLOGO

LINGAS DE CORRENTE E ACESSÓRIOS



IÇAMENTO E MOVIMENTAÇÃO DE CARGA

Acesse nosso site



seyconel.com.br

SUMÁRIO

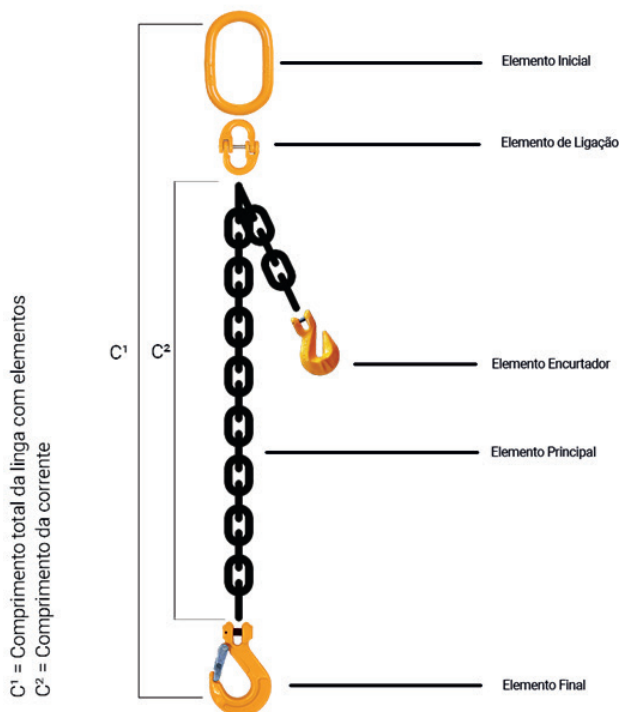
Linha Grau 8	03
Montagem das Lingas – Padrão	03
Correntes G8	04
Tabela de Lingas de Corrente G8	04
ELO - Elo de Sustentação	05
ESE - Elo de Sustentação com Sub-elos	05
CAD - Cadeado para Corrente	06
CAC - Cadeado para Cintas	06
ENC - Encurtador	07
GCA – Gancho Clévis Autotravante	07
GCT – Gancho Clévis com Trava	08
GOA – Gancho Olhal Autotravante	08
GOT – Gancho Olhal com Trava	09
GOF – Gancho Olhal de Fundição	09
GOFF – Gancho Olhal de Fundição Flat	10
GGA – Gancho Giratório Autotravante	10
Linha Grau 10	11
Montagem das Lingas – Padrão	11
Correntes G10	12
Tabela de Lingas de Corrente G10	12
ELO - Elo de Sustentação	13
ESE - Elo de Sustentação com Sub-elos	13
CAD - Cadeado para Corrente	14
ENC - Encurtador	14
GCA – Gancho Clévis Autotravante	15
GCT – Gancho Clévis com Trava	15
GOA – Gancho Olhal Autotravante	16
GOT – Gancho Olhal com Trava	16
GOF – Gancho Olhal de Fundição	17
GGA – Gancho Giratório Autotravante	17
Manilhas	18
MPC - Manilha Âncora – Porca e Cupilha	18
MRC - Manilha Reta – Porca e Cupilha	19
MAR – Manilha Âncora – Pino Roscado	20
MRR – Manilha Reta – Pino Roscado	21
Pontos de Içamento	22
Olhal Aparafusável	22
Olhal Aparafusável	23
Olhal Aparafusável Giratório e Articulado	24
Olhal Aparafusável Giratório	25
Olhal Soldável	26
Gancho Soldável	27

Linha Grau 8

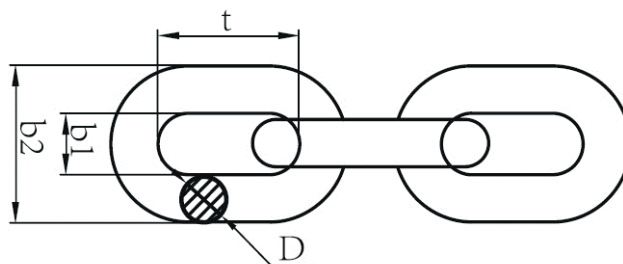
Recursos e Benefícios

- Fabricado com até 4 ramais;
- Diferentes elementos final e de ligação;
- Lingas e acessórios de grau 8;
- Fabricados a partir de aço liga especial;
- Fornecidos com placa de capacidade e certificado da linga e acessórios;
- Normas aplicáveis ABNT NBR 15516-1/2, NBR ISO 1834, NBR ISO 3076, EN 818-2 e 4 e DIN EN 1677-1;
- Os ramais podem ser encurtados, conforme necessidade (com o uso de encurtadores);
- Possibilidade de combinação com outros materiais, laço de cabo de aço e cintas;
- Podem ser reparadas substituindo somente o acessório danificado;
- Todo acessório de uma linga corresponde ao tamanho nominal da corrente;
- Apenas elementos de mesmo tamanho nominal se encaixam adequadamente.

Montagem das Lingas - Padrão



Correntes G8

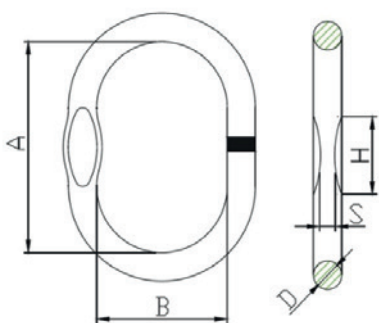


Descrição Dxt (mm)	Carga máxima de trabalho (kg)	Carga de Ruptura (kg)	D (mm)	t (mm)	b1 min. (mm)	b2 máx. (mm)	Peso da corrente (kg)
6x18	1.120	4.480	6	18	7,8	22,2	0.790
7x21	1.500	6.000	7	21	9,1	25,9	1.100
8x24	2.000	8.000	8	24	10,4	29,6	1.400
10x30	3.150	12.600	10	30	13	37	2.100
13x39	5.300	21.200	13	39	16,9	48,1	3.700
16x48	8.000	32.000	16	48	20,8	59,2	5.600
18x54	10.000	40.000	18	54	23,4	66,6	7.200
20x60	12.500	50.000	20	60	26	74	8.600
22x66	15.000	60.000	22	66	28,6	81,4	10.600
26x78	21.500	84.800	26	78	33,8	96,2	15.000
32x96	31.500	126.000	32	96	41,6	118	23.000

Tabela de Lingas de Corrente G8

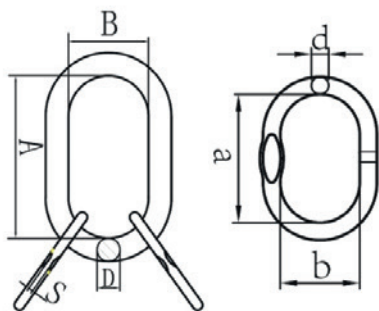
Corrente (mm)	1 Ramal	2 Ramais		3 e 4 Ramais		Linga sem fim
Modo de içamento						
	0° (kg)	0° a 45° (kg)	45° a 60° (kg)	0° a 45° (kg)	45° a 60° (kg)	(kg)
6x18	1.120	1.600	1.120	2.360	1.700	1.800
7x21	1.500	2.120	1.500	3.150	2.240	2.500
8x24	2.000	2.800	2.000	4.250	3.000	3.150
10x30	3.150	4.250	3.150	6.700	4.750	5.000
13x39	5.300	7.500	5.300	11.200	8.000	8.500
16x48	8.000	11.200	8.000	17.000	11.800	12.500
18x54	10.000	14.000	10.000	21.200	15.000	16.000
20x60	12.500	17.000	12.500	26.500	19.000	20.000
22x66	15.000	21.200	15.000	31.500	22.400	23.600
26x78	21.200	30.000	21.200	45.000	31.500	33.500
32x96	31.500	15.000	31.500	67.000	47.500	50.000

ELO - Elo de Sustentação



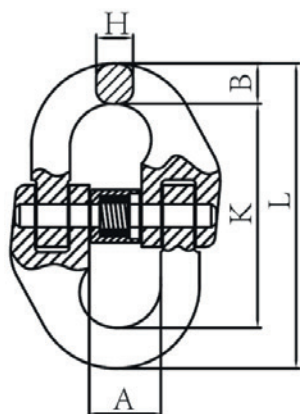
Tamanho	Peso (kg)	Capacidade (t)	A (mm)	B (mm)	D (mm)	SxH (mm)
6	0,34	1,60	110,00	60,00	13,00	7 ± 0,3x25
8	0,54	2,12	110,00	60,00	16,00	7 ± 0,5x25
10	0,82	3,15	135,00	75,00	18,00	8 ± 0,5x28
13	1,50	5,30	160,00	90,00	22,00	11 ± 0,5x35
16	2,32	8,00	180,00	100,00	26,00	13 ± 0,5x43
18	3,95	11,20	200,00	110,00	32,00	17 ± 0,5x55
20	6,34	14,00	260,00	140,00	36,00	19 ± 0,5x60
22	8,96	17,00	300,00	160,00	40,00	20 ± 0,5x64
26	12,8	21,20	340,00	180,00	45,00	-

ESE - Elo de Sustentação com Sub-Elos



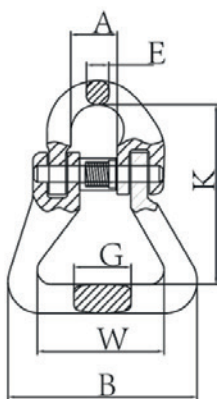
Tamanho	Peso (kg)	Capacidade (t)	A (mm)	B (mm)	D (mm)	a (mm)	b (mm)	d (mm)	SxH (mm)
6	1,18	2,36	135,00	75,00	18,00	54,00	25,00	13,00	7 ± 0,3x25
7	1,24	3,15	135,00	75,00	18,00	60,00	34,00	13,00	7 ± 0,5x25
8	2,20	4,25	160,00	90,00	22,00	70,00	38,00	16,00	8 ± 0,5x28
10	3,40	6,70	180,00	100,00	26,00	85,00	40,00	18,00	11 ± 0,5x35
13	6,10	11,20	200,00	110,00	32,00	115,00	50,00	22,00	13 ± 0,5x43
16	9,98	17,00	260,00	140,00	36,00	140,00	65,00	26,00	17 ± 0,5x55
18	18,90	21,20	340,00	180,00	45,00	180,00	100,00	32,00	18 ± 0,5x59
20	22,60	26,50	350,00	190,00	50,00	180,00	100,00	32,00	20 ± 0,5x64
22	25,20	31,50	350,00	190,00	50,00	180,00	100,00	36,00	-

CAD - Cadeado para Corrente



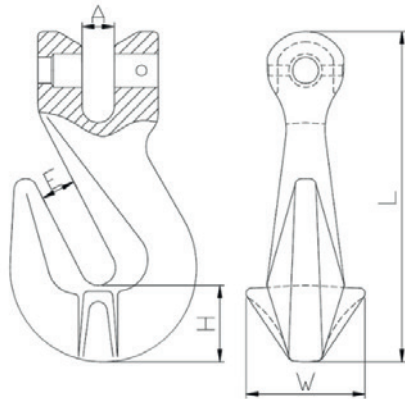
Tamanho	Peso (kg)	Capacidade (t)	A (mm)	B (mm)	L (mm)	K (mm)	H (mm)
6	0,08	1,12	15,00	7,50	58,00	42,00	7,00
8	0,14	2,00	20,50	9,50	79,50	60,50	8,50
10	0,30	3,15	26,00	12,00	90,50	68,00	11,50
13	0,65	5,30	30,00	15,00	117,00	87,00	15,00
16	1,15	8,00	35,00	19,80	148,00	108,40	19,80
20	2,10	12,50	41,00	24,00	169,50	121,50	24,00
22	2,87	15,00	49,50	26,00	193,50	141,50	26,00
26	4,50	21,20	57,50	31,00	220,00	158,00	30,00
32	8,21	31,50	67,50	38,00	281,00	205,00	37,00

CAC - Cadeado para Cintas



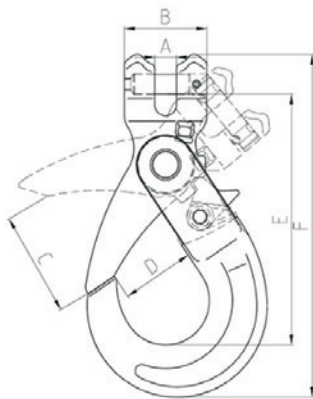
Tamanho	Peso (kg)	Capacidade (t)	A (mm)	B (mm)	K (mm)	W (mm)	G (mm)	E (mm)
6	0,20	1,12	15,00	60,00	56,00	40,00	18,00	7,00
8	0,30	2,00	20,00	61,50	64,00	40,00	24,00	8,50
10	0,68	3,15	24,00	66,00	83,00	39,00	30,50	11,00
13	1,47	5,30	28,00	88,00	93,70	54,00	36,80	16,50
16	2,03	8,00	35,00	108,00	120,00	65,50	45,20	19,80
20	3,30	12,50	41,00	129,00	138,00	80,00	51,80	23,00
22	6,89	15,00	50,00	191,00	180,00	126,00	70,00	26,00

ENC - Encurtador



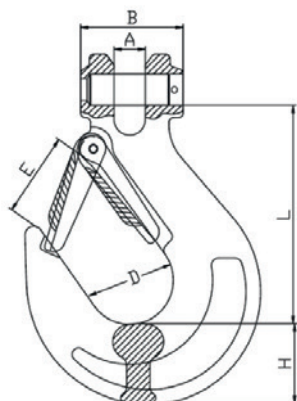
Tamanho	Peso (kg)	Capacidade (t)	E (mm)	A (mm)	H (mm)	W (mm)	L (mm)
6	0,25	1,12	8,00	8,00	17,70	21,50	77,30
7/8	0,32	2,00	10,50	9,50	18,50	33,50	89,00
10	0,73	3,15	13,00	12,50	29,00	46,00	126,00
13	1,60	5,30	16,50	15,00	42,70	57,50	163,50
16	2,80	8,00	19,00	18,50	45,40	74,00	183,50
20	5,00	12,50	24,00	23,00	56,00	74,00	219,00
22	6,30	15,00	27,00	27,00	68,50	90,00	254,00
26	14,50	21,20	30,00	30,00	77,00	102,00	309,00

GCA - Gancho Clévis Autotravante



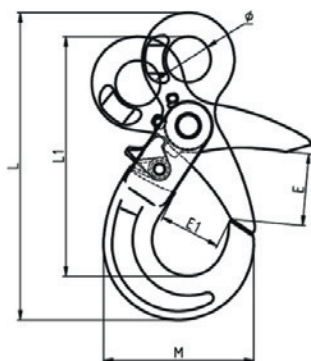
Tamanho	Peso (kg)	Capacidade (t)	A (mm)	B (mm)	C (mm)	D (mm)	E (mm)	F (mm)
6	0,44	1,12	8,00	32,00	35,00	28,00	99,00	134,00
7/8	0,80	2,00	9,50	38,50	39,00	39,00	119,30	161,90
10	1,39	3,15	12,50	48,00	48,00	45,00	142,00	195,00
13	2,81	5,30	15,00	59,00	60,00	52,50	180,00	249,00
16	6,00	8,00	18,50	77,00	65,00	63,30	225,00	310,00
18/20	7,25	12,50	24,00	77,00	85,00	86,00	238,00	335,00
22	12,80	15,00	25,00	97,50	83,00	76,00	277,00	392,00

GCT - Gancho Clévis com Trava



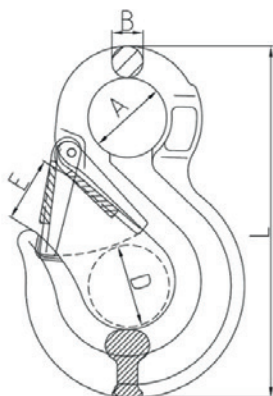
Tamanho	Peso (kg)	Capacidade (t)	A (mm)	B (mm)	D (mm)	H (mm)	L (mm)	E (mm)
6	0,32	1,12	8,00	32,00	35,00	23,00	76,00	26,00
7/8	0,48	2,00	9,50	37,00	37,00	25,00	86,40	29,00
10	0,95	3,15	12,50	49,00	46,00	31,00	104,00	39,00
13	1,80	5,30	16,50	56,50	56,00	42,50	128,00	47,50
16	3,40	8,00	21,50	70,50	60,00	54,00	150,00	56,00
20	6,00	12,50	24,00	77,00	79,00	58,00	180,00	59,00
22	10,40	15,00	26,00	91,00	101,00	62,00	213,00	72,00

GOA - Gancho Olhal Autotravante



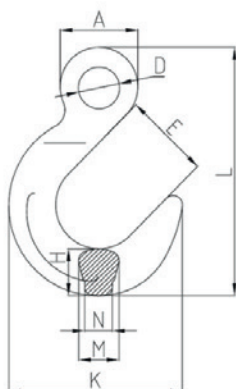
Tamanho	Peso (kg)	Capacidade (t)	cD (mm)	E (mm)	E1 (mm)	L1 (mm)	L3 (mm)
6	0,50	1,12	21,00	35,00	28,00	110,00	140,00
8	0,88	2,00	25,00	40,00	35,00	136,00	175,00
10	1,58	3,15	34,50	48,00	45,00	168,00	213,00
13	3,00	5,30	40,00	65,00	52,50	207,00	268,00
16	5,90	8,00	50,00	65,00	63,00	254,00	360,00
20	7,00	12,50	64,50	85,00	85,00	278,00	332,00
22	12,30	15,00	72,00	80,00	76,00	319,00	415,00

GOT - Gancho Olhal com Trava



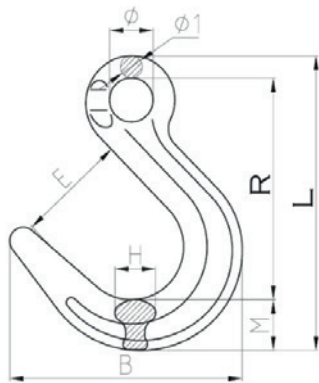
Tamanho	Peso (kg)	Capacidade (t)	B (mm)	E (mm)	D (mm)	A (mm)	L (mm)
6	0,30	1,12	9,00	21,50	20,00	20,00	108,00
8	0,40	2,00	11,00	27,50	24,00	25,00	133,00
10	0,90	3,15	15,00	27,20	38,00	38,00	167,00
13	2,20	5,30	19,00	38,50	51,00	43,00	213,00
16	3,20	8,00	23,00	42,00	62,00	50,00	255,00
20	5,80	12,50	24,00	44,60	74,80	63,00	305,00
22	9,20	15,00	32,00	70,00	68,00	62,00	348,00

GOF - Gancho Olhal de Fundição



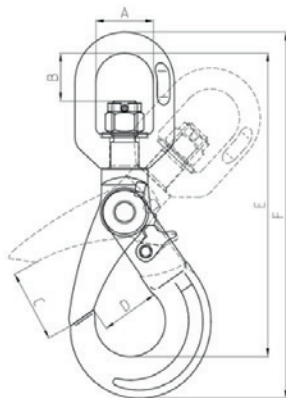
Tamanho	Peso (kg)	Capacidade (t)	E (mm)	A (mm)	D (mm)	H (mm)	M (mm)	N (mm)	K (mm)	L (mm)
8	1,09	2,00	63,50	39,00	18,00	31,00	25,40	18,00	120,00	163,00
10	2,03	3,20	76,00	50,80	22,00	38,00	32,60	23,00	146,00	200,00
13	3,22	5,40	89,00	63,50	27,00	44,50	38,10	27,00	171,00	238,00
16	5,26	8,20	102,00	76,00	32,00	52,00	46,00	32,00	198,00	278,00
20	9,10	12,80	114,50	89,00	38,00	65,00	55,90	39,00	232,00	325,00
22	11,30	15,50	127,50	102,00	45,00	69,00	57,00	40,00	256,00	361,00

GOFF - Gancho Olhal de Fundição Flat



Tamanho	Peso (kg)	Capacidade (t)	Ø (mm)	L (mm)	B (mm)	R (mm)	E (mm)	Ø ¹ (mm)	H (mm)	M (mm)
6	0,38	1,12	20	133	100	102,7	49	10	17	19
8	0,69	2,00	24	158,5	130	120,5	62	12	19	26
10	1,30	3,20	31,5	199	152,5	153	73	15	25	31
13	2,32	5,30	44	241,5	186	184	90	19	33	39
16	4,00	8,00	49	279	218	216	105	22	37	42
20	7,30	12,50	60	330	252	247	114	26	46	57
22	11,40	15,00	64	376	274	275	123	31	60	70

GGA - Gancho Giratório Autotravante



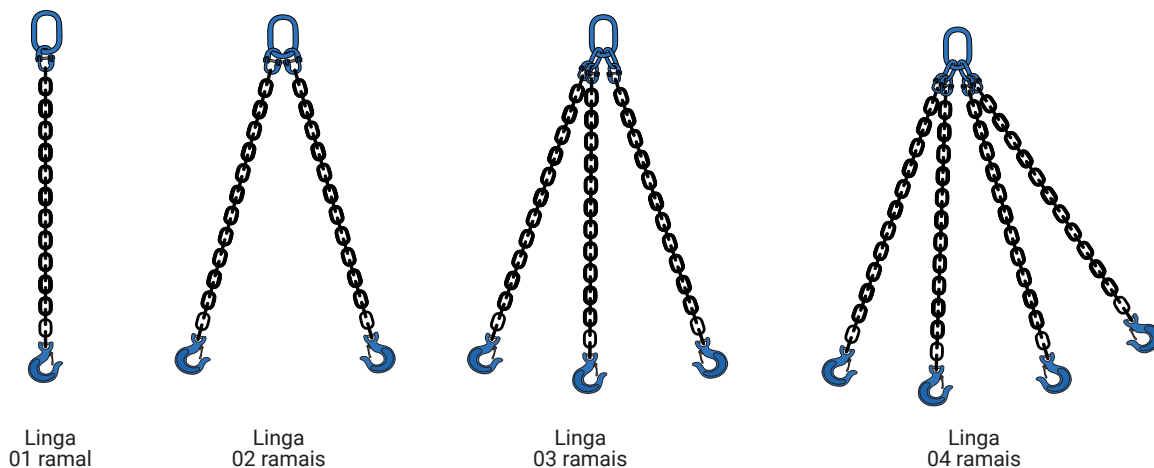
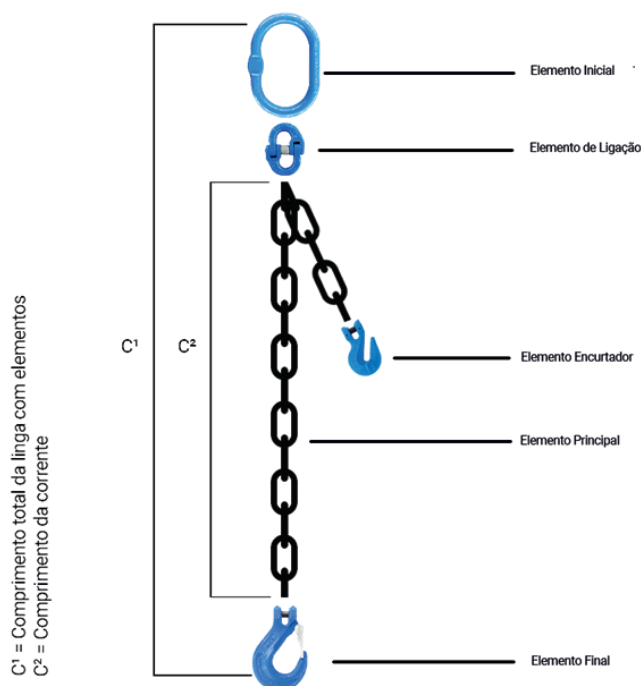
Tamanho	Peso (kg)	Capacidade (t)	A (mm)	B (mm)	C (mm)	D (mm)	E (mm)	F (mm)
6	0,71	1,12	32,50	25,50	32,00	28,00	152,50	184,00
7/8	1,15	2,00	36,00	29,50	40,00	35,00	189,00	228,00
10	1,86	3,15	42,00	35,00	50,00	45,00	223,00	268,00
13	3,51	5,30	50,00	41,00	60,00	52,50	267,00	324,00
16	7,33	8,00	70,00	58,00	65,00	63,00	330,00	416,00
18/20	10,30	12,50	72,00	63,00	82,00	85,00	370,00	452,00
22	17,50	15,00	97,00	98,00	85,00	76,00	466,00	564,00
26	23,00	21,20	123,00	115,00	112,00	96,00	544,00	661,00

Linha Grau 10

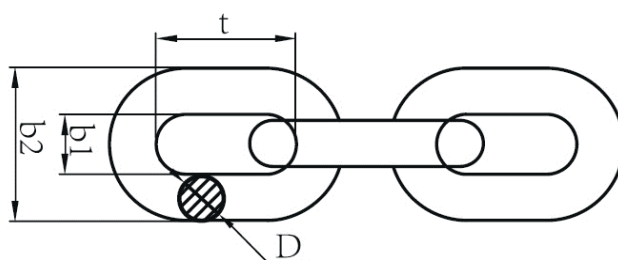
Recursos e Benefícios

- Fabricado com até 4 ramais;
- Diferentes elementos final e de ligação;
- Lings e acessórios de grau 10;
- Fabricados a partir de aço liga especial;
- Fornecidos com placa de capacidade e certificado da linga e acessórios;
- Normas aplicáveis ABNT NBR 15516-1/2, NBR ISO 1834, NBR ISO 3076, EN 818-2 e 4 e DIN EN 1677-1;
- Os ramais podem ser encurtados, conforme necessidade (com o uso de encurtadores);
- Possibilidade de combinação com outros materiais, laço de cabo de aço e cintas;
- Podem ser reparadas substituindo somente o acessório danificado;
- Todo acessório de uma linga corresponde ao tamanho nominal da corrente;
- Apenas elementos de mesmo tamanho nominal se encaixam adequadamente.

Montagem das Lings - Padrão



Correntes G10

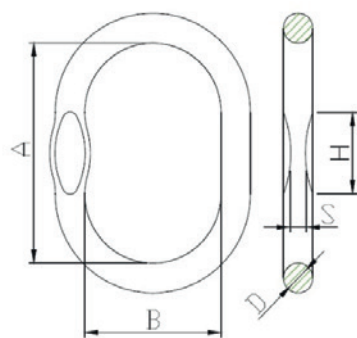


Descrição Dxt (mm)	Carga máxima de trabalho (kg)	Carga de Ruptura (kg)	D (mm)	t (mm)	b1 min. (mm)	b2 máx. (mm)	Peso corrente (kg/m)
6x18	1.400	5.600	6,00	18,00	8,70	21,60	0.960
8x24	2.500	10.000	8,00	24,00	10,90	28,80	1.560
10x30	4.000	16.000	10,00	30,00	13,50	36,00	2.500
13x39	6.700	26.800	13,00	39,00	17,50	46,80	4.170
16x48	10.000	40.000	16,00	48,00	21,50	57,60	6.290
20x57	14.000	56.000	20,00	57,00	25,60	68,40	8.930
22x66	19.000	76.000	22,00	66,00	29,50	79,20	12.200
26x78	26.500	106.000	26,00	78,00	33,80	96,20	16.180
32x96	39.300	157.200	32,00	96,00	41,60	118,00	24.100

Tabela de Lingas de Corrente G10

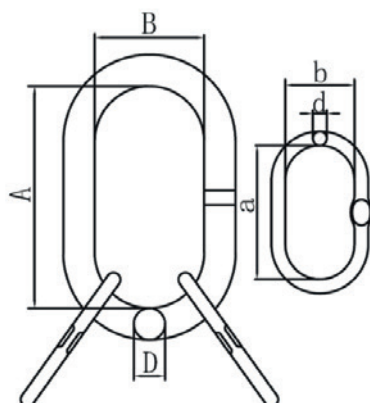
Corrente (mm)	1 Ramal	2 Ramais		3 e 4 Ramais		Linga sem fim
Modo de Içamento						
	0° (kg)	0° a 45° (kg)	45° a 60° (kg)	0° a 45° (kg)	45° a 60° (kg)	(kg)
6x18	1.400	2.000	1.400	3.000	2.120	2.240
7x21	1.900	2.650	1.900	4.000	2.800	3.000
8x24	2.500	3.550	2.500	5.300	3.750	4.000
10x30	4.000	5.600	4.000	8.000	6.000	6.300
13x39	6.700	9.500	6.700	14.000	10.000	10.600
16x48	10.000	14.000	10.000	21.200	15.000	16.000
19x57	14.000	20.000	14.000	30.200	21.200	22.400
22x66	19.000	26.500	19.000	40.200	28.000	30.000

ELO - Elo de Sustentação



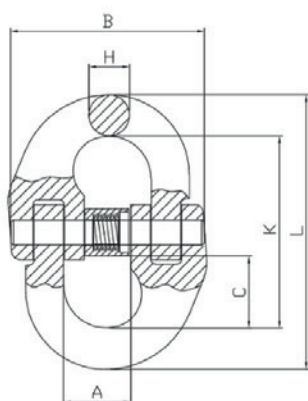
Tamanho	Peso (kg)	Capacidade (t)	A (mm)	B (mm)	D (mm)	SxH (mm)
6	0,23	1,40	100,00	60,00	11,00	6 ± 0,5x22
8	0,40	2,50	120,00	70,00	13,00	7 ± 0,5x25
10	0,70	4,00	140,00	80,00	17,00	8 ± 0,5x28
13	1,50	7,50	160,00	95,00	22,00	11 ± 0,5x35
16	2,20	10,00	190,00	110,00	25,00	13 ± 0,5x43
16	2,51	12,50	180,00	100,00	27,00	14 ± 0,5x46
20	5,10	17,00	240,00	140,00	32,00	17 ± 0,5x55
22	7,20	25,00	250,00	150,00	38,00	21 ± 0,5x65
26	8,30	26,50	250,00	150,00	41,00	23 ± 0,5x73
32	11,80	37,00	300,00	180,00	45,00	27 ± 0,5x85

ESE - Elo de Sustentação com Sub-Elos



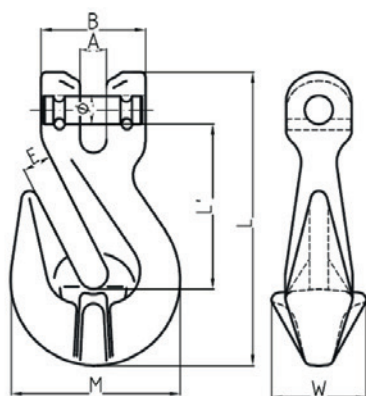
Tamanho	Peso (kg)	Capacidade (t)	A (mm)	B (mm)	D (mm)	a (mm)	b (mm)	d (mm)
6	1,30	3,00	135,00	75,00	19,00	54,00	25,00	13,00
8	2,33	5,30	160,00	90,00	23,00	70,00	34,00	16,50
10	3,70	8,00	180,00	100,00	27,00	85,00	40,00	19,00
13	6,50	14,00	200,00	110,00	33,00	115,00	50,00	23,00
16	10,10	21,20	260,00	140,00	36,00	140,00	65,00	27,00
20	22,80	33,60	350,00	190,00	50,00	180,00	90,00	33,00
22	26,00	33,90	350,00	190,00	50,00	180,00	100,00	36,00

CAD - Cadeado para Corrente



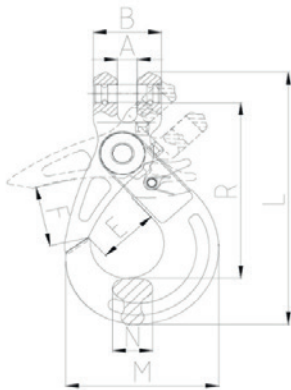
Tamanho	Peso (kg)	Capacidade (t)	H (mm)	A (mm)	B (mm)	C (mm)	K (mm)	L (mm)
6	0,11	1,40	7,00	14,00	40,00	16,50	44,50	62,10
7	0,17	1,90	8,20	18,50	56,00	22,50	60,00	80,00
7/8	0,16	2,50	8,50	18,50	54,20	22,00	59,70	81,70
8	0,18	2,50	10,00	18,50	53,00	25,00	63,10	84,10
10	0,34	4,00	12,60	23,00	64,00	27,80	71,60	96,80
13	0,68	6,70	16,50	28,00	81,00	36,90	93,40	126,40
16	1,22	10,00	20,00	33,50	103,00	40,20	105,00	145,00
20	2,13	16,00	25,00	42,00	119,50	47,50	125,00	175,00
22	3,00	19,00	27,00	48,00	142,00	53,00	139,00	193,00
26	5,20	26,50	32,00	61,00	169,00	63,00	164,00	229,00
32	9,55	39,30	40,00	80,00	218,00	78,00	199,00	279,00

ENC - Encurtador



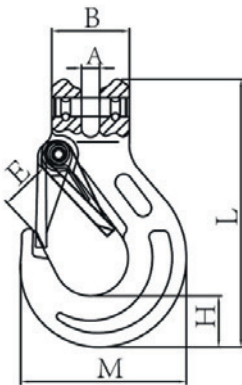
Tamanho	Peso (kg)	Capacidade (t)	A (mm)	B (mm)	E (mm)	M (mm)	W (mm)	L' (mm)	L (mm)	Ø (mm)
6	0,22	1,40	7,50	32,00	8,00	43,50	24,00	44,50	75,00	7,60
8	0,34	2,50	9,80	36,00	11,00	54,00	30,50	53,00	93,00	9,80
10	0,82	4,00	12,50	46,00	13,50	72,00	42,00	73,00	128,00	13,00
13	1,75	6,70	15,00	59,00	15,00	96,00	53,50	92,00	166,00	15,80
16	2,88	10,00	18,50	70,00	19,00	116,00	74,00	99,00	189,00	19,50
20	4,84	16,00	24,00	85,00	24,00	143,00	74,00	133,00	224,00	24,00
22	8,30	19,00	27,00	100,00	27,00	160,50	90,00	141,00	262,00	28,00

GCA - Gancho Clévis Autotravante



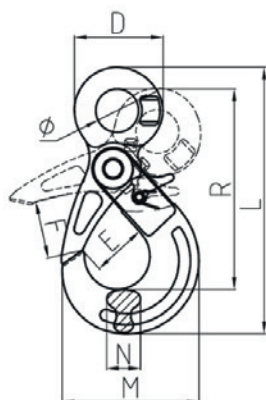
Tamanho	Peso (kg)	Capacidade (t)	A (mm)	B (mm)	E (mm)	F (mm)	R (mm)	M (mm)	N (mm)	L (mm)
6	0,50	1,40	8,00	32,00	28,00	31,00	96,00	70,00	15,00	131,00
8	0,90	2,50	9,50	36,00	36,00	40,00	121,00	90,00	20,00	163,00
10	1,60	4,00	12,00	46,00	45,00	50,00	144,00	109,00	26,00	196,50
13	2,90	6,70	15,00	59,00	53,50	66,00	182,00	138,50	32,50	251,00
16	5,80	10,00	18,50	70,00	62,00	75,00	220,00	170,50	38,00	303,00
20	8,60	16,00	25,00	85,00	76,50	80,00	235,00	192,50	50,00	337,00
22	12,10	19,00	25,50	98,00	80,00	104,60	271,00	205,00	52,00	386,00

GCT - Gancho Clévis com Trava



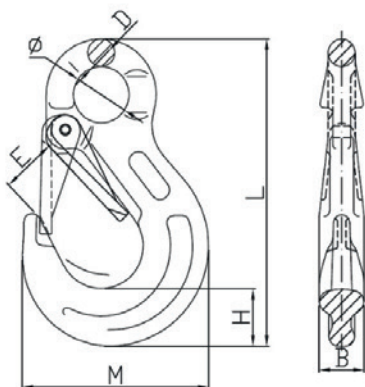
Tamanho	Peso (kg)	Capacidade (t)	A (mm)	B (mm)	D (mm)	H (mm)	L (mm)	E (mm)
6	0,33	1,40	5,60	7,50	32,00	18,50	21,00	68,50
8	0,70	2,50	10,00	9,50	37,00	25,00	27,50	29,00
10	1,30	4,00	16,00	12,00	48,00	28,00	33,50	105,50
13	2,30	6,70	26,80	15,50	59,00	38,00	42,00	134,00
16	3,60	10,00	40,00	18,50	70,00	44,00	50,00	106,50
20	7,00	16,00	64,00	25,00	85,00	52,00	56,00	190,50
22	12,10	19,00	76,00	27,00	100,00	66,00	62,00	214,50

GOA - Gancho Olhal Autotravante



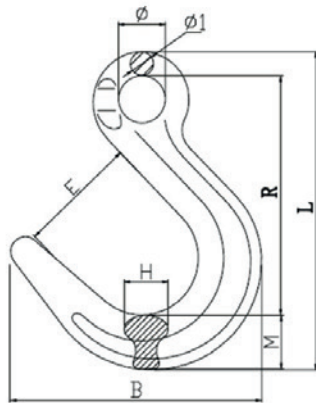
Tamanho	Peso (kg)	Capacidade (t)	Ø (mm)	D (mm)	E (mm)	F (mm)	R (mm)	M (mm)	N (mm)	L (mm)
6	0,50	1,40	21,00	43,00	28,00	31,00	110,00	70,00	15,00	141,00
7	0,72	1,90	27,00	52,00	31,00	34,00	127,00	81,00	12,00	162,00
8	0,90	2,50	27,00	52,00	36,00	40,00	137,00	90,00	20,00	175,00
10	1,50	4,00	34,50	64,50	45,00	50,00	170,00	108,00	26,00	212,50
13	2,70	6,70	40,00	80,00	53,60	66,00	209,00	138,50	32,50	270,00
16	5,70	10,00	50,00	104,00	61,00	75,00	256,00	170,50	38,00	333,00
20	7,90	16,00	60,00	120,00	76,50	80,00	277,00	192,50	50,00	369,00
22	11,20	19,00	70,00	134,00	80,00	104,60	319,00	205,00	52,00	417,00

GOT - Gancho Olhal com Trava



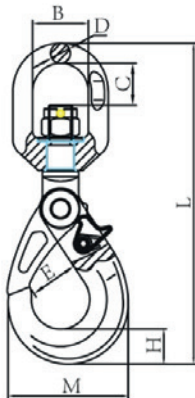
Tamanho	Peso (kg)	Capacidade (t)	B (mm)	D (mm)	E (mm)	H (mm)	Ø (mm)	M (mm)	L (mm)
6	0,32	1,40	16,50	10,00	18,50	21,00	20,50	68,00	111,00
7	0,40	1,90	15,00	11,00	25,50	26,00	25,00	86,90	137,00
8	0,60	2,50	19,00	11,00	25,00	27,50	25,00	87,60	137,00
10	1,20	4,00	26,00	16,00	29,50	32,00	35,00	106,40	171,50
13	2,20	6,70	33,00	19,00	38,00	43,50	43,00	134,00	219,00
16	3,50	10,00	40,00	24,50	46,00	50,00	51,00	158,00	260,00
20	6,20	16,00	48,00	27,00	52,00	56,00	55,00	190,00	298,00
22	11,50	19,00	50,00	29,00	66,00	62,00	60,00	214,00	330,00
26	12,20	26,50	60,00	35,00	73,00	75,00	70,00	245,00	376,00
32	17,50	39,30	71,00	39,00	87,00	89,00	81,50	270,00	458,00

GOF - Gancho Olhal de Fundição



Tamanho	Peso (kg)	Capacidade (t)	Ø (mm)	L (mm)	B (mm)	R (mm)	E (mm)	Ø1 (mm)	H (mm)	M (mm)
6	0,38	1,40	20,50	133,00	100,00	102,70	49,00	10,00	17,00	19,00
8	0,72	2,40	24,00	158,50	130,00	120,50	62,00	12,00	19,00	27,50
10	1,25	4,00	31,50	199,00	152,50	153,20	73,00	15,00	25,00	31,00
13	2,32	6,70	44,00	241,50	186,00	184,00	90,00	19,00	33,00	39,30
16	3,45	10,00	49,00	279,00	218,00	216,00	105,00	22,00	37,00	42,00

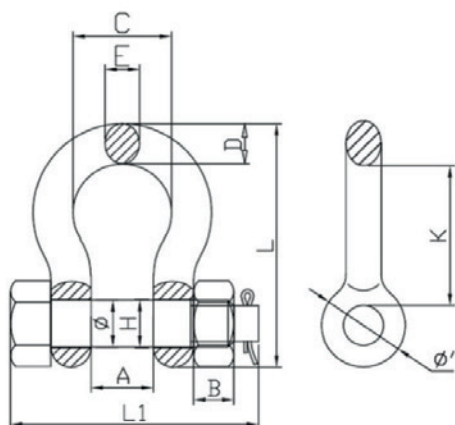
GGA - Gancho Giratório Autotravante



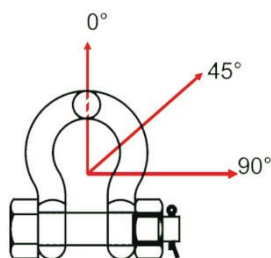
Tamanho	Peso (kg)	Capacidade (t)	B (mm)	C (mm)	D (mm)	E (mm)	H (mm)	M (mm)	L (mm)
6	0,60	1,40	32,50	23,00	11,50	28,00	20,00	70,00	184,00
8	1,10	2,50	36,00	28,50	13,00	35,50	26,00	90,00	226,00
10	2,00	4,00	42,00	35,00	15,50	45,00	30,00	108,00	269,00
13	4,00	6,70	50,00	41,00	17,00	53,60	43,00	138,50	327,00
16	6,80	10,00	61,00	58,00	21,50	62,00	50,50	170,00	413,00
20	12,50	16,00	72,00	63,00	26,00	76,50	62,00	192,50	460,00
22	17,10	19,00	97,00	98,00	33,00	80,00	65,00	205,00	566,00

Manilhas

MPC - Manilha Âncora - Porca e Cupilha

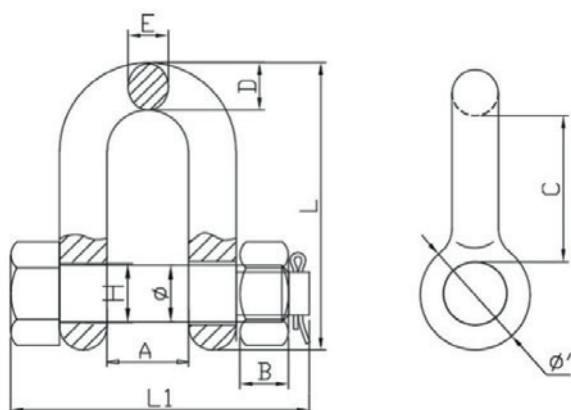


Tamanho	Peso (kg)	Capacidade (t)	A (mm)	C (mm)	D (mm)	E (mm)	L (mm)	H (mm)	Ø (mm)	L1 (mm)	K (mm)	B (mm)	Ø' (mm)
3/16	0,02	0,33	9,70	15,30	4,80	4,80	37,50	7,00	6,00	32,00	21,60	3,20	14,20
1/4	0,05	0,50	12,00	19,80	6,35	6,35	46,80	8,70	7,50	40,00	28,00	4,00	15,50
5/16	0,09	0,75	13,50	21,40	8,00	8,00	53,00	11,50	9,50	48,40	29,80	5,00	19,00
3/8	0,15	1,00	16,80	26,20	9,70	9,70	63,30	13,00	11,20	58,80	35,50	6,00	23,00
7/16	0,23	1,50	19,00	29,50	11,20	11,20	78,00	15,00	13,40	65,90	42,00	7,00	27,00
1/2	0,34	2,00	20,60	33,30	13,60	13,50	83,30	17,00	15,20	73,70	47,00	8,00	30,00
5/8	0,71	3,25	27,00	42,90	17,60	16,00	106,50	21,00	19,00	94,00	59,00	10,00	38,00
3/4	1,19	4,75	32,00	50,80	20,60	19,50	126,50	23,50	21,20	108,70	71,00	10,00	46,00
7/8	1,83	6,50	36,60	58,00	24,60	22,40	148,10	26,50	25,00	127,80	83,00	12,00	53,00
1	2,70	8,50	43,00	68,40	27,00	25,40	166,60	29,50	28,00	145,80	94,00	13,50	60,50
1-1/8	3,92	9,50	46,00	74,00	31,75	29,50	190,00	32,00	30,00	160,60	108,00	15,00	68,30
1-1/4	5,67	12,00	51,60	82,60	35,00	32,70	209,60	38,50	36,00	181,40	117,00	18,00	76,20
1-3/8	6,84	13,50	57,00	92,20	36,00	36,00	232,70	41,00	39,00	188,30	134,00	19,00	84,00
1-1/2	8,78	17,00	60,50	98,60	41,00	39,00	254,00	41,50	39,00	211,00	146,00	20,00	92,20
1-3/4	17,90	25,00	73,20	127,00	57,20	46,70	313,50	50,50	48,00	281,60	177,00	39,00	106,40
2	25,00	35,00	82,50	146,00	61,00	52,80	347,50	58,50	56,00	311,00	196,00	46,00	127,00
2-1/2	50,50	55,00	105,00	184,00	79,50	68,80	453,00	70,50	68,00	356,00	266,00	58,00	147,70



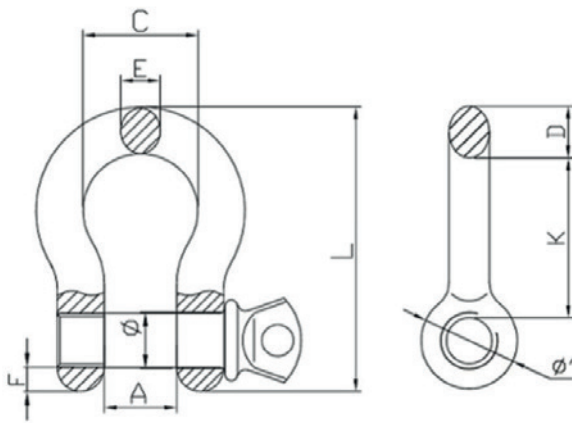
Ângulo	Capacidade
0°	Capacidade x 100%
0° a 45°	Capacidade x 70%
45° a 90°	Capacidade x 50%

MRC - Manilha Reta - Porca e Cupilha

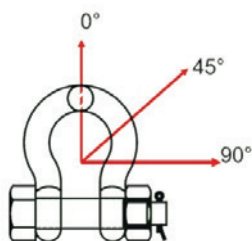


Tamanho	Peso (kg)	Capacidade (t)	A (mm)	D (mm)	E (mm)	H (mm)	L (mm)	Ø (mm)	Ø' (mm)	B (mm)	C (mm)
3/16	0,02	0,33	9,70	4,80	4,80	7,00	34,15	6,00	14,20	3,20	18,70
¼	0,04	0,50	12,00	6,40	6,40	8,70	40,40	7,50	15,50	4,00	22,00
5/16	0,09	0,75	13,50	8,00	8,00	11,50	48,50	9,50	19,00	5,00	25,60
3/8	0,15	1,00	16,80	9,70	9,70	13,00	58,70	11,20	23,00	6,00	30,00
7/16	0,21	1,50	19,00	11,20	11,20	12,70	67,80	13,40	27,00	7,00	35,40
1/2	0,32	2,00	20,60	12,70	12,70	17,00	77,00	15,20	30,00	8,00	40,20
5/8	0,61	3,25	27,00	17,50	16,00	21,00	95,50	19,00	38,00	10,00	50,00
3/4	1,10	4,75	32,00	20,60	19,50	23,00	115,00	21,20	46,00	10,00	60,50
7/8	1,67	6,50	36,60	24,60	22,40	25,90	135,40	25,00	53,00	12,00	71,00
1	2,38	8,50	43,00	27,00	26,00	29,20	151,00	28,00	60,50	13,50	79,00
1-1/8	3,62	9,50	46,00	31,80	28,70	32,00	172,20	30,00	68,30	15,00	90,00
1-1/4	5,10	12,00	51,60	35,00	32,70	38,50	190,50	36,00	76,20	18,00	97,00
1-3/8	6,40	13,50	57,00	35,00	36,00	41,00	210,30	39,00	84,00	19,00	107,00
1-1/2	8,10	17,00	60,50	41,20	38,10	41,50	230,00	39,00	92,20	20,00	121,00
1-3/4	15,40	25,00	73,20	53,80	44,50	50,50	278,70	48,00	106,40	39,00	146,00
2	22,90	35,00	82,50	61,00	53,00	58,40	323,60	56,00	127,00	46,00	169,00

MRC - Manilha Reta - Porca e Cupilha

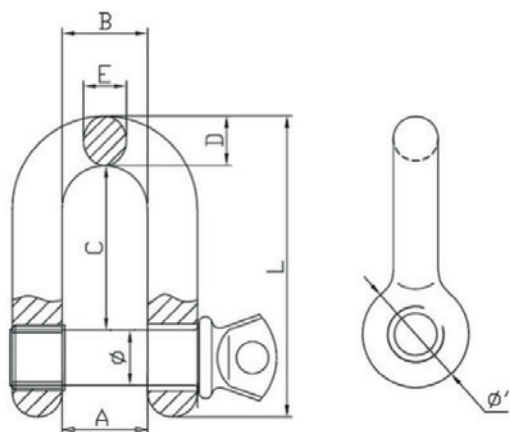


Tamanho	Peso (kg)	Capacidade (t)	A (mm)	C (mm)	D (mm)	E (mm)	F (mm)	Ø (mm)	L (mm)	K (mm)	Ø' (mm)
3/16	0,02	0,33	9,70	15,30	4,80	4,80	3,40	7,20	37,50	21,60	14,20
1/4	0,04	0,50	12,00	19,80	6,40	6,40	3,40	8,70	46,80	28,00	15,50
5/16	0,08	0,75	13,50	21,40	8,00	8,00	4,00	11,00	53,00	29,80	19,00
3/8	0,13	1,00	16,80	26,20	9,70	9,70	5,00	13,50	63,20	35,50	23,00
7/16	0,21	1,50	19,00	29,50	11,20	11,20	6,00	15,00	78,00	42,00	27,00
1/2	0,32	2,00	20,60	33,30	13,50	13,50	6,60	17,50	83,30	47,00	30,00
5/8	0,67	3,25	27,00	42,90	17,50	16,00	8,30	21,50	106,50	59,00	38,00
3/4	1,04	4,75	32,00	50,80	20,60	19,00	10,75	23,50	126,50	7,00	46,00
7/8	1,64	6,50	36,60	58,00	24,60	22,40	13,30	27,50	148,00	83,00	53,00
1	2,51	8,50	43,00	68,40	27,00	25,40	15,75	30,50	167,00	94,00	60,50
1-1/8	3,77	9,50	46,00	74,00	31,80	29,50	18,20	32,50	190,00	108,00	68,30
1-1/4	4,98	12,00	51,60	72,60	35,00	32,70	19,00	38,70	209,60	117,00	76,20
1-3/8	6,01	13,50	57,00	92,20	36,00	36,00	21,00	41,70	232,70	134,00	84,00
1-1/2	8,30	17,00	60,50	98,60	41,00	39,00	25,30	42,00	254,00	146,00	92,20
1-3/4	17,00	25,00	73,20	127,00	57,00	46,70	27,80	51,00	313,50	177,00	106,40
2	21,70	35,00	82,50	146,00	61,00	52,80	31,50	59,50	347,50	196,00	127,00
2-1/2	45,60	55,00	105,00	184,00	79,50	68,80	37,10	70,50	453,00	266,00	147,70



Ângulo	Capacidade
0°	Capacidade x 100%
0° a 45°	Capacidade x 70%
45° a 90°	Capacidade x 50%

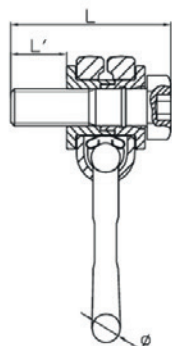
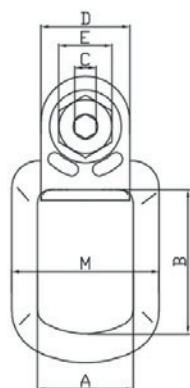
MRR - Manilha Reta - Pino Roscado



Tamanho	Peso (kg)	Capacidade (t)	A (mm)	C (mm)	E (mm)	D (mm)	L (mm)	Ø (mm)	Ø' (mm)
3/16	0,02	0,33	9,70	18,70	4,80	4,80	34,20	6,00	14,20
1/4	0,04	0,50	12,00	22,00	6,35	6,35	40,40	7,50	15,50
5/16	0,07	0,75	13,50	25,60	8,00	8,00	48,50	9,50	19,00
3/8	0,12	1,00	16,80	30,00	9,70	9,70	58,50	11,50	23,00
7/16	0,19	1,50	19,00	35,40	11,20	11,20	67,60	13,40	27,00
1/2	0,27	2,00	20,60	40,20	12,70	12,70	77,00	15,50	30,00
5/8	0,58	3,25	27,00	50,00	16,00	17,50	95,50	19,50	38,00
3/4	0,98	4,75	32,00	60,50	19,00	20,60	116,60	21,50	46,00
7/8	1,53	6,50	36,60	71,00	22,40	24,60	135,50	25,00	53,00
1	2,14	8,50	43,00	79,00	26,00	27,00	150,80	28,00	60,50
1-1/8	3,17	9,50	46,00	90,00	28,70	31,80	172,20	29,50	68,30
1-1/4	4,45	12,00	51,60	97,00	32,70	35,00	190,50	35,70	76,20
1-3/8	5,57	13,50	57,00	107,00	36,00	35,00	210,30	39,00	84,00
1-1/2	7,22	17,00	60,50	121,00	38,00	41,00	230,10	39,00	92,20
1-3/4	13,00	25,00	73,20	146,00	44,50	53,80	278,60	48,00	106,40
2	20,20	35,00	82,50	169,00	53,00	61,00	324,00	56,00	127,00

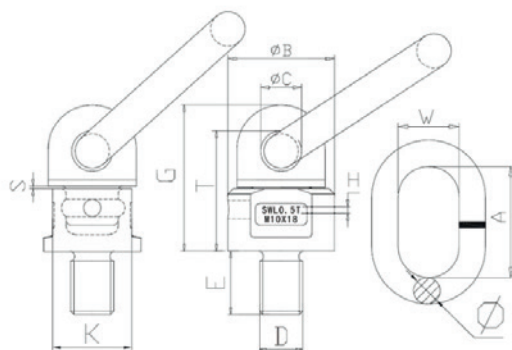
Pontos de içamento

Olhal Aparafusável



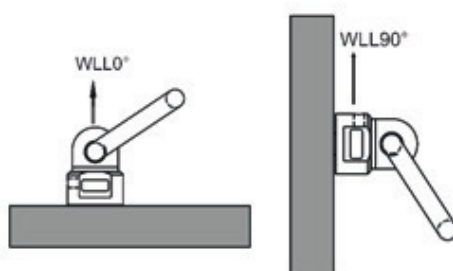
Tamanho	Peso (kg)	Capacidade (t)	Carga de Ruptura (t)	Torque (N.m)	A (mm)	B (mm)	C (mm)	D (mm)	E (mm)	M (mm)	L (mm)	L' (mm)	Ø ¹ (mm)
M8	0,36	0,30	1,20	10-15	35,00	52,50	6,00	30,00	13,00	45,00	46,00	10,40	14,00
M10	0,38	0,63	2,52	10-15	35,00	52,50	6,00	30,00	17,00	45,00	52,00	16,00	14,00
M12	0,71	1,00	4,00	10-15	40,00	54,00	8,00	36,00	19,00	68,00	62,00	18,00	18,00
M14	0,72	1,20	4,80	20-30	40,00	54,00	8,00	36,00	19,00	68,00	66,00	21,00	18,00
M16	0,74	1,50	6,00	20-30	40,00	54,00	8,00	36,00	19,00	68,00	70,00	24,00	18,00
M18	1,16	2,00	8,00	-	54,00	80,00	12,00	50,00	30,00	83,00	83,00	26,00	16,00
M20	1,19	2,50	10,00	50-70	54,00	80,00	12,00	50,00	30,00	83,00	88,00	30,00	16,00
M24	1,35	4,00	16,00	130-160	54,00	94,00	14,00	50,00	36,00	83,00	95,00	35,00	18,00
M27	4,18	4,00	16,00	180-220	73,00	106,00	17,00	68,00	41,00	120,00	120,00	30,00	27,00
M30X48	4,40	5,00	20,00	200-250	73,00	106,00	17,00	68,00	41,00	120,00	132,00	48,00	27,00
M30X70	4,19	5,00	20,00	200-250	73,00	106,00	17,00	68,00	41,00	120,00	154,00	70,00	27,00
M36X54	4,65	7,00	28,00	280-400	73,00	106,00	17,00	68,00	41,00	120,00	142,00	54,00	27,00
M36X56	7,60	8,00	32,00	280-400	94,00	140,50	22,00	86,00	55,00	156,00	163,00	62,00	31,00
M42	8,20	10,00	40,00	500-600	94,00	140,50	24,00	86,00	65,00	156,00	176,00	72,00	31,00
M48	13,00	20,00	80,00	500-650	104,00	155,00	27,00	95,00	75,00	176,00	194,00	74,00	40,00

Olhal Aparafusável

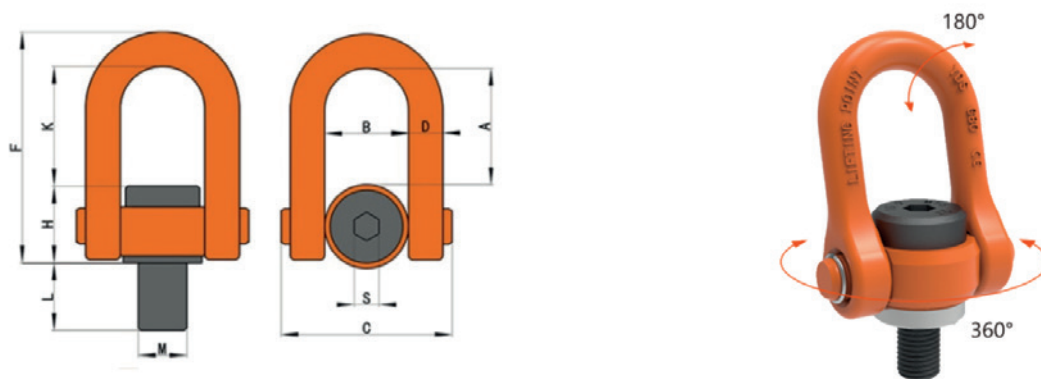


Tamanho	Peso (kg)	Capacidade 90º (t)	Capacidade 0º (t)	Torque (N.m)	DxE (mm)	B (mm)	C (mm)	G (mm)	T (mm)	A (mm)	W (mm)	Ø' (mm)	K (mm)	S (mm)
M8x13	0,45	0,30	0,60	10-15	M8x13	36,00	16,50	52,00	42,80	55,00	30,00	14,00	30,00	1,00
M10x18	0,45	0,50	1,00	10-15	M10x18	36,00	16,50	52,00	42,80	55,00	30,00	14,00	30,00	1,00
M12x18	0,45	0,50	1,00	10-15	M12x18	36,00	16,50	52,00	42,80	55,00	30,00	14,00	30,00	1,00
M16x20	0,47	1,12	2,00	20-30	M16x20	36,00	16,50	52,00	42,80	55,00	30,00	14,00	30,00	1,00
M20x30	0,99	2,00	4,00	50-70	M20x30	49,50	19,00	69,00	57,00	70,00	35,00	16,00	41,00	1,00
M24x30	1,33	3,15	6,30	130-160	M24x30	57,00	22,00	79,50	67,00	85,00	40,00	18,00	46,00	1,50
M27x35	1,47	3,15	6,30	180-220	M27x35	57,00	22,00	79,50	67,00	85,00	40,00	18,00	46,00	1,50
M30x35	2,30	5,30	10,60	200-250	M30x35	66,00	23,50	98,00	82,00	85,00	40,00	20,00	54,00	1,50
M30x35	3,73	8,00	12,80	200-250	M30x35	80,00	28,00	114,00	94,00	115,00	50,00	22,00	64,00	2,00
M36x50	3,88	8,00	12,80	280-400	M36x50	80,00	28,00	111,00	92,00	115,00	50,00	22,00	65,00	2,00
M39x60	4,40	8,00	12,80	280-400	M39x60	80,00	28,00	111,00	92,00	115,00	50,00	22,00	65,00	2,00
M42x50	4,46	10,00	16,00	500-600	M42x50	80,00	28,00	111,00	92,00	115,00	50,00	25,00	65,00	2,50
M48x50	4,63	10,00	16,00	500-650	M48x50	80,00	28,00	111,00	92,00	115,00	50,00	25,00	65,00	2,50
M56x84	11,80	15,00	24,00	600-900	M56x84	117,00	42,00	166,00	134,00	152,00	70,00	32,00	95,00	2,50
M64x95	12,50	15,00	24,00	600-900	M64x95	117,00	42,00	166,00	134,00	152,00	70,00	32,00	95,00	2,50

Modo de utilização do Olhal Aparafusável

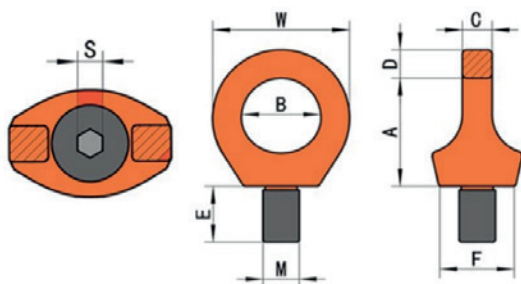


Olhal Aparafusável Giratório e Articulado



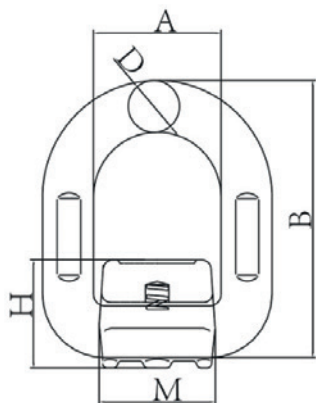
Tamanho	Peso (kg)	Capacidade (t)	Torque (N.m)	L (mm)	A (mm)	B (mm)	C (mm)	D (mm)	F (mm)	K (mm)	H (mm)	S (mm)
M16×24	0,80	2,00	150,00	24,00	50,50	37,00	76,00	14,00	101,50	49,50	38,00	8,00
M18×24	1,90	2,50	200,00	40,00	73,00	54,00	106,00	20,00	145,00	77,00	48,00	12,00
M20×40	2,00	3,00	250,00	40,00	73,00	54,00	106,00	20,00	145,00	77,00	48,00	12,00
M22×40	2,10	3,00	250,00	40,00	73,00	54,00	106,00	20,00	145,00	77,00	48,00	12,00
M24×40	2,50	4,50	400,00	40,00	73,00	54,00	106,00	20,00	145,00	77,00	48,00	12,00
M27×45	2,60	4,50	400,00	40,00	73,00	54,00	106,00	20,00	145,00	77,00	48,00	12,00
M30×45	5,50	7,30	500,00	45,00	98,50	73,00	149,00	30,00	201,50	103,50	68,00	17,00
M33×50	5,50	8,00	800,00	50,00	98,50	73,00	149,00	30,00	201,50	103,50	68,00	17,00
M36×54	5,50	10,00	1000,00	54,00	98,50	73,00	149,00	30,00	201,50	103,50	68,00	17,00
M39×58	6,00	10,00	1200,00	58,00	98,50	73,00	149,00	30,00	201,50	103,50	68,00	17,00
M42×63	6,00	12,50	1500,00	63,00	98,50	73,00	149,00	30,00	201,50	103,50	68,00	17,00
M48×68	11,50	20,00	2000,00	68,00	120,00	93,00	182,00	36,00	249,00	125,00	84,00	19,00
M52×68	12,00	20,00	2000,00	68,00	120,00	93,00	182,00	36,00	249,00	125,00	84,00	19,00
M56×78	12,00	25,00	2100,00	78,00	120,00	93,00	182,00	36,00	249,00	125,00	84,00	19,00
M64×90	13,00	32,00	2200,00	90,00	120,00	93,00	182,00	36,00	249,00	125,00	84,00	19,00

Olhal Aparafusável Giratório



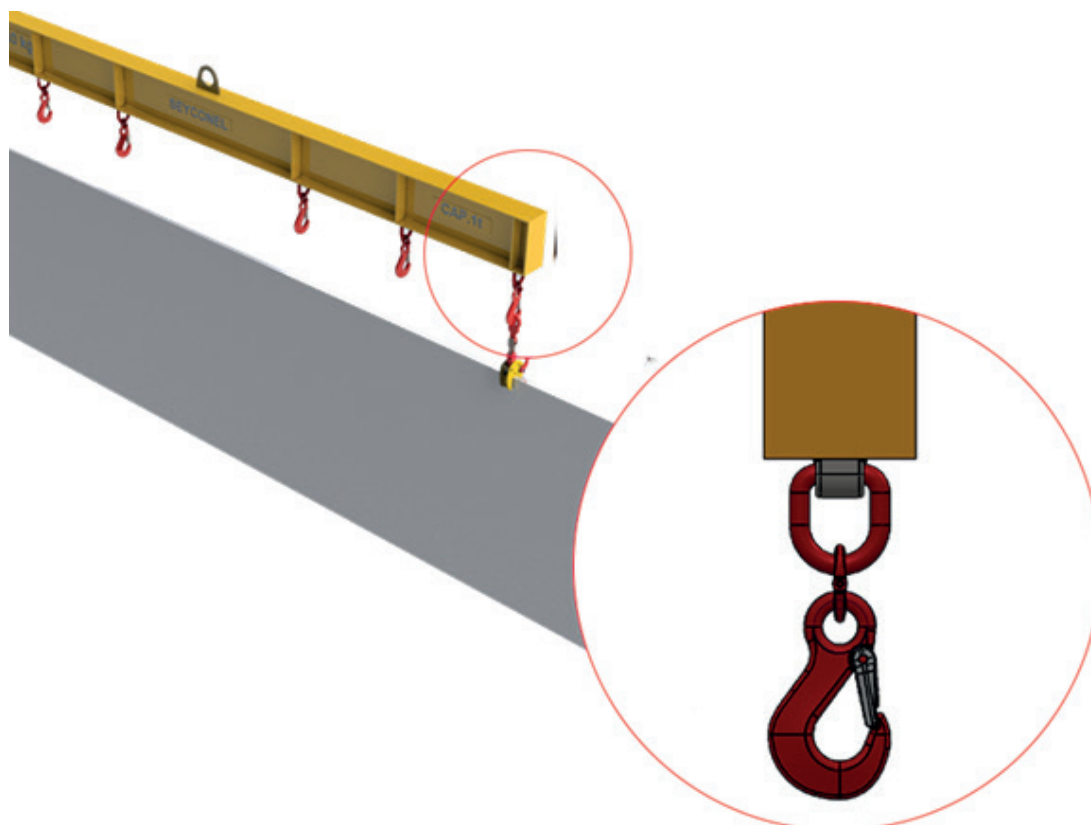
Tamanho	Peso (kg)	Capacidade (t)	M (mm)	A (mm)	B (mm)	C (mm)	D (mm)	E (mm)	F (mm)	G (mm)	W (mm)
M8×12	0,15	0,30	8,00	35,00	25,00	8,50	11,00	12,00	28,00	6,50	47,00
M10×15	0,15	0,40	10,00	35,00	25,00	8,50	11,00	15,00	28,00	6,50	47,00
M12×18	0,20	0,75	12,00	42,00	30,00	10,00	13,00	18,00	34,00	8,50	56,00
M14×18	0,20	0,75	14,00	42,00	30,00	10,00	13,00	18,00	34,00	8,50	56,00
M16×24	0,35	1,50	16,00	50,00	35,00	16,00	15,00	24,00	42,00	10,50	65,00
M18×24	0,35	1,50	18,00	50,00	35,00	16,00	15,00	24,00	42,00	10,50	65,00
M20×30	0,60	2,30	20,00	58,00	40,00	16,00	17,50	30,00	50,00	12,50	75,00
M22×30	0,60	2,30	22,00	58,00	40,00	16,00	17,50	30,00	50,00	12,50	75,00
M24×36	1,00	3,20	24,00	72,50	48,00	19,00	21,00	36,00	61,00	14,50	90,00
M27×36	1,00	3,20	27,00	72,50	48,00	19,00	21,00	36,00	61,00	14,50	90,00
M30×45	2,00	4,50	30,00	88,50	60,00	25,00	26,00	45,00	74,00	17,50	112,00
M33×45	2,00	4,50	33,00	88,50	60,00	25,00	26,00	45,00	74,00	17,50	112,00
M36×54	3,00	4,50	36,00	105,00	72,00	30,00	31,50	54,00	91,00	22,50	135,00
M42×63	5,00	9,00	42,00	121,50	82,00	37,00	38,00	63,00	106,00	24,50	158,00
M48×72	7,50	12,00	48,00	138,50	94,00	42,00	43,00	72,00	124,00	27,50	180,00

Olhal Soldável

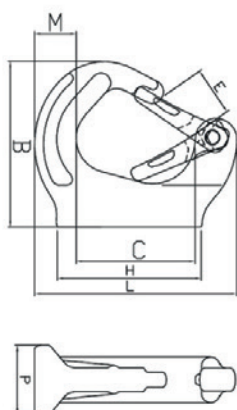


Modelo	Peso (kg)	Capacidade (t)	Carga de Ruptura (t)	A (mm)	B (mm)	D (mm)	M (mm)	H (mm)
1T	0,40	1,12	4,48	41,00	78,50	13,00	37,00	33,50
2T	0,47	2,00	8,00	42,00	88,00	14,00	38,00	35,50
3T	0,69	3,15	12,60	45,00	94,00	17,00	43,50	39,00
5T	1,46	5,30	21,20	55,00	118,00	22,00	50,00	49,00
8T	2,50	8,00	32,00	70,00	141,00	26,50	70,50	54,00
10T	3,60	10,00	40,00	85,00	165,00	28,00	78,00	63,50
15T	5,80	15,00	60,00	97,00	188,00	34,00	90,00	72,00

Exemplo de utilização do Olhal Soldável

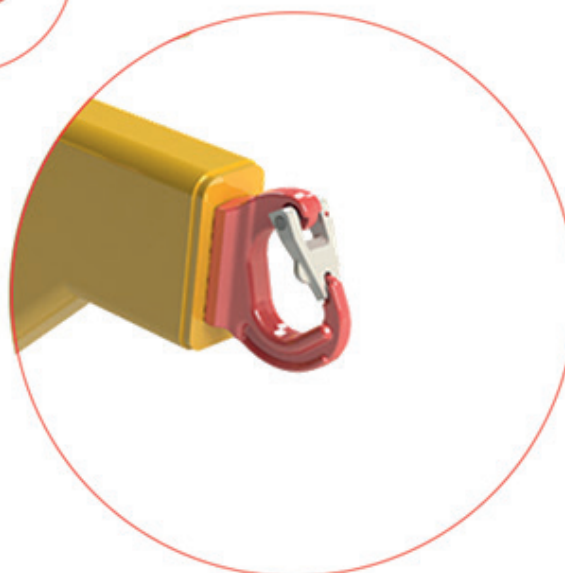
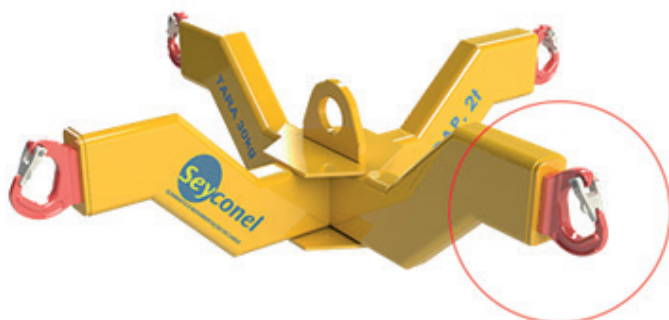


Gancho Soldável



Modelo	Peso (kg)	Capacidade (t)	Carga de Ruptura (t)	B (mm)	C (mm)	E (mm)	H (mm)	M (mm)	P (mm)	L (mm)
1T	0,49	1,00	5,00	77,60	61,30	25,00	93,00	23,00	25,00	101,60
2T	0,87	2,00	10,00	92,00	67,00	28,00	81,00	23,40	34,00	114,00
3T	1,10	3,00	15,00	106,00	73,05	30,00	116,00	30,50	36,00	129,00
5T	2,50	5,00	25,00	133,00	94,00	39,00	159,00	44,00	43,50	171,00
8T	3,26	8,00	40,00	137,00	94,00	36,00	159,00	44,00	51,00	177,00
10T	5,20	10,00	50,00	170,00	135,00	48,00	194,00	54,70	53,00	223,00

Exemplo de utilização do Gancho Soldável





IÇAMENTO E MOVIMENTAÇÃO DE CARGA

Acesse nossos canais de relacionamento:



seyconel.com.br



facebook.com/seyconeloficial



linkedin.com/company/seyconeloficial



seyconel.com.br/artigos



+55 41 3201.8000



+55 41 99811.8338



seyconel@seyconel.com.br