

edição | 2022

MANUAL TALHA E TROLE



IÇAMENTO E MOVIMENTAÇÃO DE CARGA

SUMÁRIO

Introdução.....	4
Instruções de segurança.....	4
Dados técnicos	7
Classificação mecânica	8
Dispositivo de segurança.....	8
Freio de motor.....	8
Dispositivo de proteção de embreagem de freio mecânico e sobrecarga	9
Gancho e trava do gancho	9
Relé de erro de fase	9
Fim de curso	9
Dispositivo de parada de emergência.....	9
Dimensões.....	10
Instalação	14
Conferência do produto	14
Tensão	14
Preparação do local de instalação.....	14
Instalação	15
Fixação de batentes do fim de curso	17
Ligação elétrica.....	17
Diagrama elétrico da talha	19
Teste de funcionamento	20
Operação	21
Manutenção	22
Medição da corrente.....	22
Ajuste embreagem deslizante.....	24

Ajuste do fim de curso rotativo.....	25
Problemas e soluções.....	28
Óleo.....	29
Periodicidade.....	30
Garantia.....	31



INTRODUÇÃO

As talhas Seyconel são equipamentos desenvolvidos para auxiliar as empresas e seus colaboradores a realizar içamentos e movimentação de cargas de forma segura e ergométrica. Os equipamentos podem ser comprados individualmente ou também como conjunto (talha + trole). A Seyconel também comercializa peças para reposição, caso seja necessário, devido ao desgaste natural dos componentes.

Esse manual contém informações importantes para auxiliar durante a instalação, operação e manutenção da Talha elétrica de corrente Seyconel e maximizar a performance, economia e segurança, portanto, é de extrema importância que ele seja lido e compreendido pelos responsáveis do recebimento, instalação, operação e gerência.

Caso venha a ter dúvidas sobre os equipamentos, entre em contato com o time Seyconel.

INSTRUÇÕES DE SEGURANÇA

A utilização de qualquer Talha e trole apresenta alguns tipos de riscos, danos ou acidentes a pessoas e bens.

Esse risco aumenta caso não sejam seguidas instruções de segurança e avisos. Antes de utilizar as talhas, cada usuário deve estar familiarizado e ciente dos avisos, instruções e recomendações deste manual. Leia e siga todas as instruções deste manual e qualquer fornecido com o equipamento antes de tentar operar a talha Seyconel.

Siga as instruções de segurança descritas abaixo:

1. As talhas não foram projetadas para o içamento, movimentação ou transporte de pessoas;
2. Quaisquer modificações, atualizações, reclassificação ou alteração na talha deve ser autorizada pelo fabricante ou por um engenheiro indicado pelo fabricante;
3. Apenas colaboradores treinados devem operar as talhas;
4. Não utilizar as talhas Seyconel em área classificada (com risco de explosão);
5. Antes de cada operação o operador deve confirmar que:
 - a. A cinta correta está sendo usada;
 - b. A cinta de elevação está encaixada no gancho da forma correta

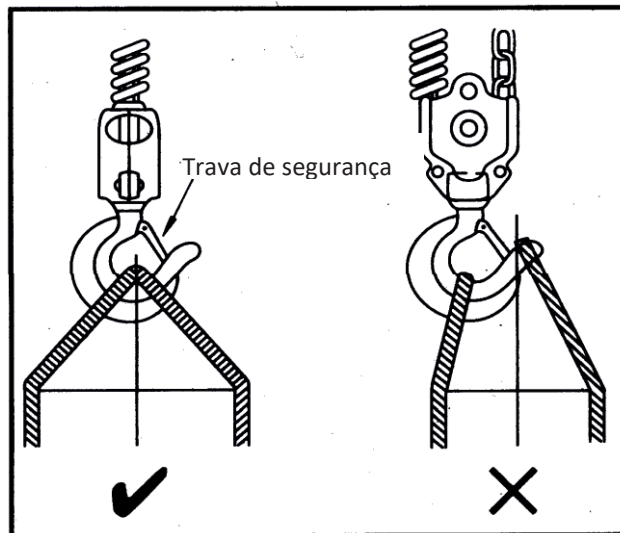


FIGURA 1 - ENCAIXE CORRETO DA CINTA NO GANCHO

- c. Sempre deixe a botoeira e o gancho na posição vertical após a conclusão da operação, nunca os deixe em qualquer posição que possa causar balanço ou escorregamento;
- d. As cintas ou lingas devem ser utilizadas para o içamento de maneira uniforme e centralizada para garantir o correto equilíbrio. Nunca realize o içamento de qualquer objeto de forma insegura ou desequilibrada/inclinada;
- e. Nunca enrole a carga com a corrente da talha como se fosse uma cinta ou linga.

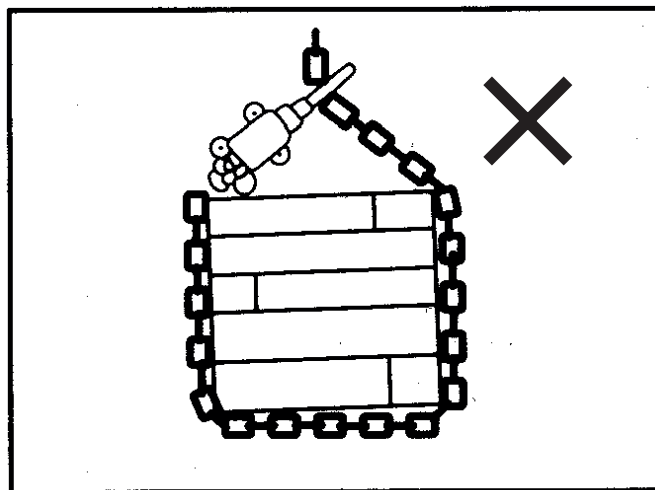


FIGURA 2 - NÃO AMARRAR CARGA COM A CORRENTE DA TALHA

- 6. Pressione o botão de movimento da botoeira/controle remoto de forma contínua. Evite pressioná-lo de forma intermitente;
- 7. Antes de realizar o movimento inverso, confirme que o motor da talha está parado;
- 8. Nunca utilize a Talha para arrastar qualquer tipo de carga;

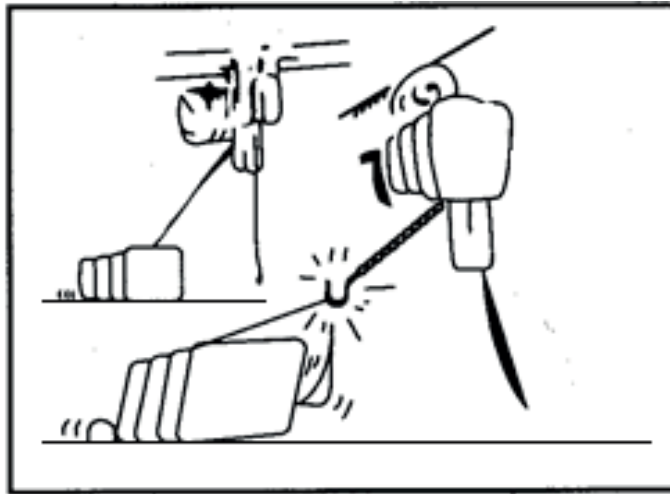


FIGURA 3 - NÃO ARRASTAR A CARGA

9. Nunca fique embaixo de cargas suspensas;

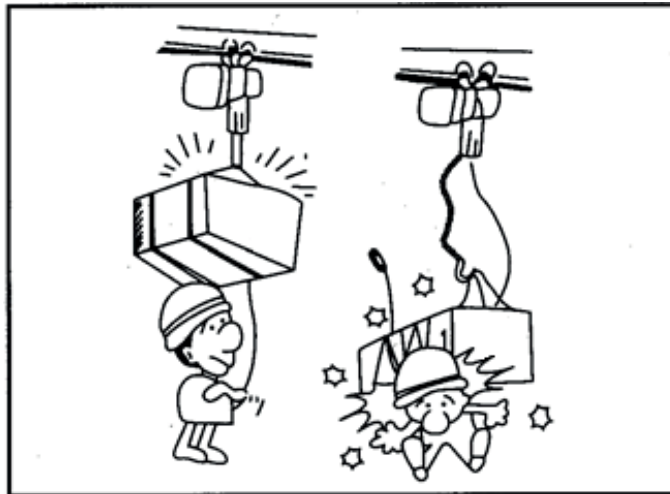


FIGURA 4 - NÃO FICAR EMBAIXO DE CARGA SUSPensa

10. Sempre tenha visão da carga no processo de içamento;
11. Sempre mantenha a talha seca;
12. Evite instalar a talha em ambientes externos;
13. Caso necessário instalar a talha em ambientes externos instalar cobertura protetora;
14. Nunca abandone a carga içada;
15. Nunca realize o içamento de cargas com peso maior que a capacidade nominal da talha;
16. Nunca levante carga com a corrente torcida;
17. Nunca realize movimentos em pendulo / balança;
18. Não opere com a corrente danificada;
19. Sempre inspecione os componentes da talha antes de todas as operações;
20. A manutenção deve ser realizada somente por pessoas autorizadas;
21. Sempre utilize peças originais.

DADOS TÉCNICOS

As especificações descritas na Tabela 1 são comuns para todos os modelos de talha elétrica da série STC comercializadas pela Seyconel.

Características	Descrição
Alimentação	Três fases, 60Hz, 220Vca ou 380Vca ou 440Vca
Temperatura de operação	-5~40°C
Umidade de operação	≤85%
IP	55
Ruído	75 dB

TABELA 1 – CARACTERÍSTICAS TÉCNICAS GERAIS

Caso seja necessário utilizar a talha em cenários com características técnicas diferentes as mencionadas na Tabela 1, deve entrar em contato com o time de vendas da Seyconel para confirmar a possibilidade de atender a necessidade.

Na Tabela 2 são apresentados valores técnicos dos motores das talhas (Elevação) e troles (translação).

Modelo	Elevação				Translação	
	Capacidade de carga (kg)	ED (%)	Velocidade (m/min)	Potência do motor (kw)	Velocidade (m/min)	Potência do motor (kw)
STC1-025-1 + STE-050-1	250	40/20	12/3	0,6/0,15	24/6	0,12/0,03
STC1-050-2 + STE-050-2	500	40/20	6/1,5		24/6	0,12/0,03
STC2-050-1 + STE-050-1	500	40/20	10/2,5	1,1/0,28	24/6	0,12/0,03
STC2-100-2 + STE-100-2	1000	40/20	5/1,25		24/6	0,18/0,04
STC3-100-1 + STE-100-1	1000	40/20	8/2	1,5/0,37	24/6	0,18/0,04
STC3-200-2 + STE-200-2	2000	40/20	4/1		24/6	0,37/0,09
STC4-200-1 + STE-200-1	2000	40/20	9,6/2,4		24/6	0,37/0,09
STC5-250-1 + STE-250-1	2500	40/20	6,4/1,6	3,7/0,9	24/6	0,6/0,15
STC4-300-2 + STE-300-2	3000	40/20	8/2		24/6	0,6/0,15
STC5-500-2 + STE-500-2	5000	40/20	4/1		24/6	0,6/0,15

TABELA 2 - CARACTERÍSTICAS TÉCNICAS DOS MOTORES DA TALHA E TROLE

Classificação mecânica

A segurança e a vida das talhas elétricas de corrente são garantidas somente quando o equipamento é operado de acordo com o grau prescrito.

As talhas de corrente comercializadas pela Seyconel Automação Industrial LTDA foram projetadas para atender o perfil 2m do regulamento FEM (FEM 9.5.11). Os detalhes se encontram na Tabela 2. O tempo médio de operação diário e o tempo total de operação são determinados pela distribuição da carga.

Coletivo de carga (distribuição das cargas)	Definição	Valor médio cúbico	Tempo médio de operação diário (h)	Tempo total de operação (h)
1 (Leve)	Raramente é utilizado a carga máxima da talha, mas principalmente cargas reduzidas.	$k \leq 0,50$	4 – 8	125000
2 (Médio)	A talha realiza içamentos similares entre carga máxima, média e baixa	$0,50 < k \leq 0,63$	2 – 4	6300
3 (Pesado)	A talha realiza içamentos com a carga máxima frequentemente e normalmente içamentos com a carga média	$0,63 < k \leq 0,80$	1 – 2	3200
4 (Muito pesado)	A talha realiza principalmente os içamentos com carga máxima.	$0,80 < k \leq 1,00$	0,5 – 1	1600

% Tempo em operação Coletivo de carga 1
 % Tempo em operação Coletivo de carga 2
 % Tempo em operação Coletivo de carga 3
 % Tempo em operação Coletivo de carga 4

TABELA 3 - TABELA FEM

Dispositivo de segurança

Freio de motor

O design exclusivo do “Freio Eletromagnético” apresenta frenagem simultânea do motor ao desligar a energia, mesmo sob condição de carga total, ação rápida e uso de alta frequência.

Dispositivo de proteção de embreagem de freio mecânico e sobrecarga

O design exclusivo inclui freio mecânico e proteção dupla contra sobrecarga. A embreagem deslizante opera com freio motorizado, o que pode oferecer deslizamento muito limitado e frenagem rápida. O dispositivo de sobrecarga evita a utilização inadequada e danos ao equipamento, garantindo uma operação segura e a vida útil do produto.

Gancho e trava do gancho

O gancho é forjado em aço e tratado termicamente para maior resistência e tenacidade. O gancho inferior é capaz de girar em 360 ° e está equipado com uma trava de segurança.

Relé de erro de fase

Para testar 3 fases se houver alguma conexão incorreta. Ele pode desligar a energia assim que ocorrer qualquer situação anormal para proteger a talha.

Fim de curso

Fim de curso de subida e descida são ajustados para desligarem a energia automaticamente em caso de excesso nos movimentos de subida ou descida.

Dispositivo de parada de emergência

Este botão é usado para parar rapidamente a talha em uma situação de emergência. É um botão giratório vermelho em forma de cogumelo, localizado na posição superior da botoeira ou controle remoto. Quando pressionado, a alimentação do equipamento é desligada e o botão travado automaticamente. Gire-o no sentido horário para liberar a trava e permitir a reinicialização.

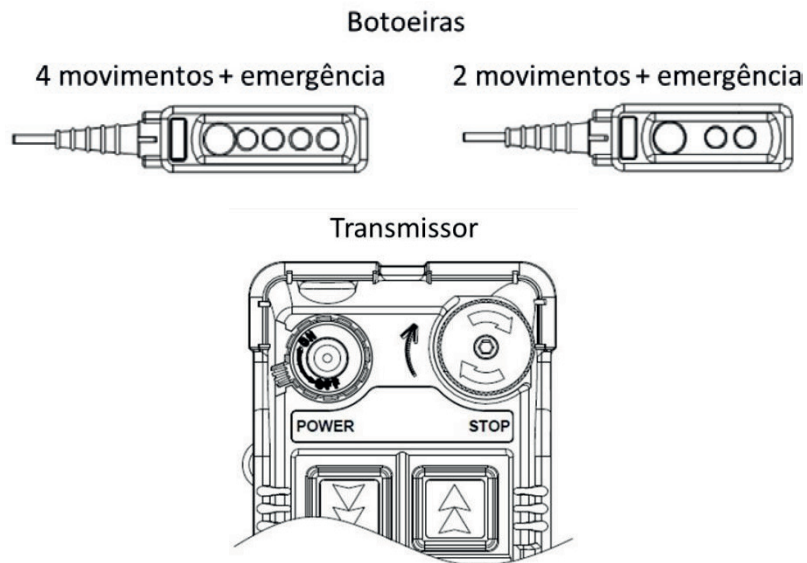
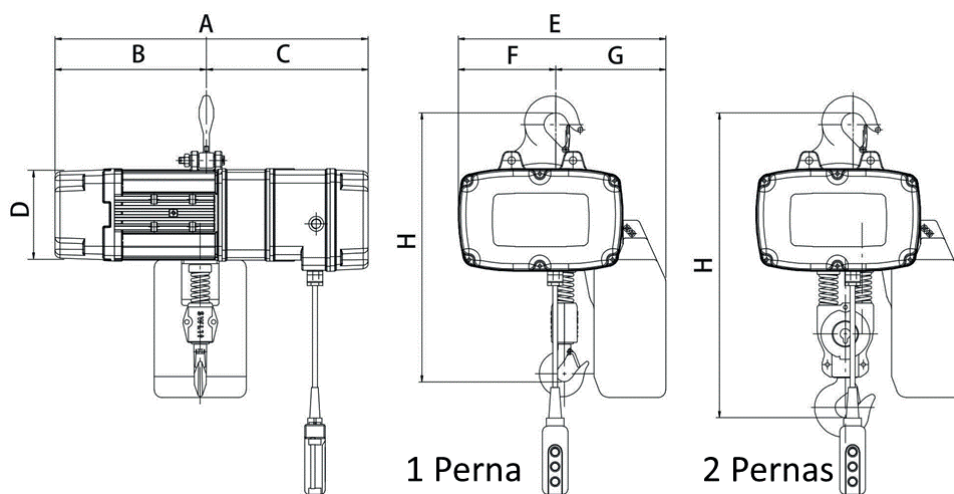


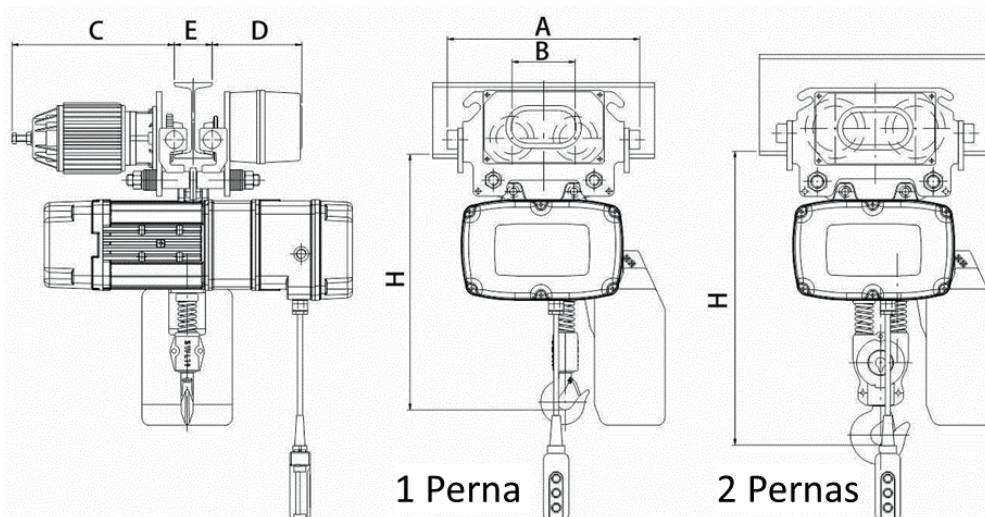
FIGURA 5 - BOTÃO DE EMERGÊNCIA (EMG)

DIMENSÕES



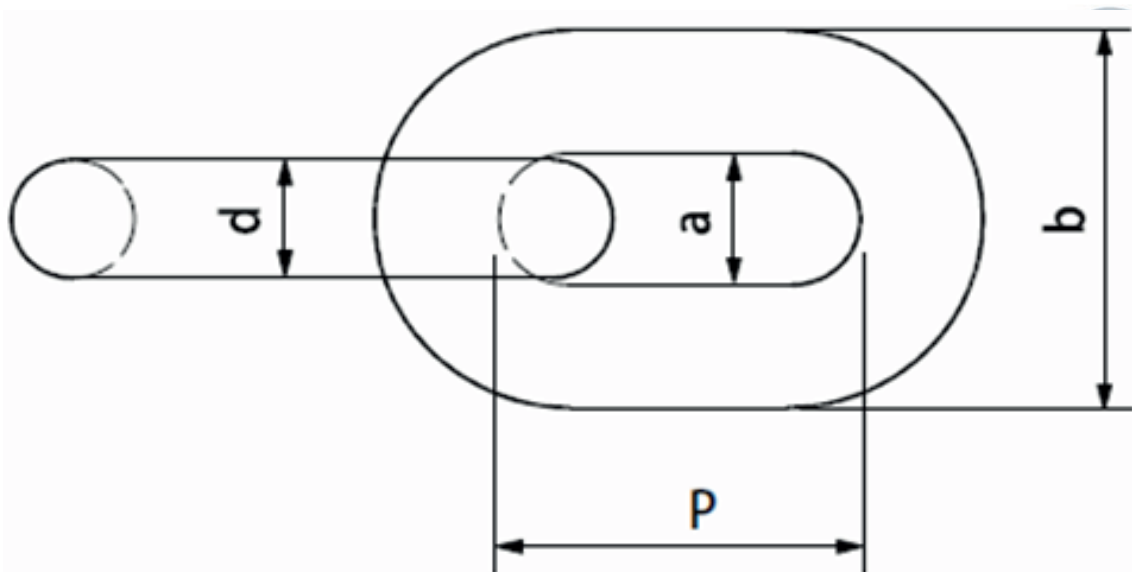
Modelo	Dimensões (mm)								Corrente		Peso líquido (sem embalagem) (kg)
	H	A	B	C	D	E	F	G	Ø mm	N. pernas	
STC1-025-1	376	380	175	205	135	299	143	156	Ø 4x12	1	30
STC1-050-2	453	380	175	205	135	299	143	156		2	32
STC2-050-1	500	570	270	310	165	375	190	185	Ø 6,3x19,1	2	47
STC2-100-2	550	570	270	310	165	375	190	185		1	50
STC3-100-1	550	620	300	320	180	415	195	220	Ø 7,1x20,2	2	62
STC3-200-2	620	620	300	320	180	415	195	220		1	67
STC4-200-1	1020	715	340	375	220	530	270	260	Ø 10x30	2	102
STC5-250-1	1020	715	340	375	220	530	323	207	Ø 11,2x34	1	135
STC4-300-2	1050	715	340	375	220	530	270	260	Ø 10x30	2	120
STC5-500-2	1100	715	340	375	220	530	270	260	Ø 11,2x34	1	145

TABELA 4 - DIMENSÕES DAS TALHAS



Modelo	Dimensões (mm)						N. pernas
	H	A	B	C	D	E	
STC1-025-1 + STE-050-1	385	382	126	324	180	75~125	1
STC1-050-2 + STE-050-2	385	382	126	324	180	75~125	2
STC2-050-1 + STE-050-1	500	385	126	325	180	75~125	1
STC2-100-2 + STE-100-2	550	385	126	325	180	75~125	2
STC3-100-1 + STE-100-1	535	385	126	325	180	75~125	1
STC3-200-2 + STE-200-2	610	395	159	360	185	100~150	2
STC4-200-1 + STE-200-1	975	395	159	360	185	100~150	1
STC5-250-1 + STE-250-1	953	445	185	400	195	125~175	1
STC4-300-2 + STE-300-2	1000	445	185	400	195	125~175	2
STC5-500-2 + STE-500-2	1050	445	185	400	195	125~175	2

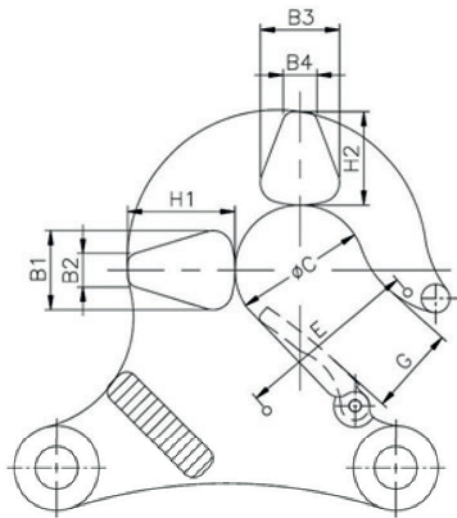
TABELA 5 - DIMENSÕES DA TALHA + TROLE



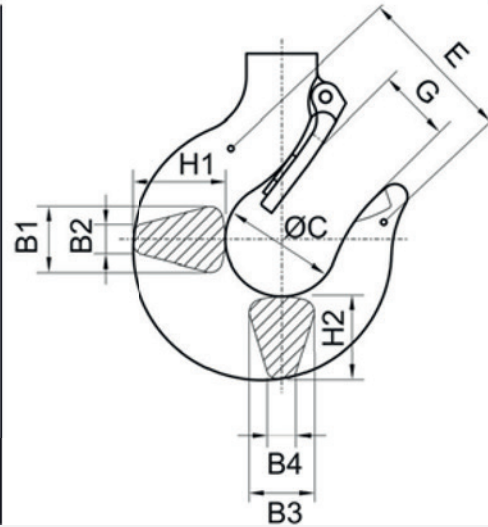
Código da corrente	Diametro d (mm)	Modelo de referência sendo usado	Comprimento interno p (mm)	Largura interna a (mm)	Largura externa b (mm)	Carga de ruptura (kn)
1	∅ 4	STC1-025-1 STC1-050-2	12	4,8	13,6	20
2	∅ 6,3	STC2-050-1 STC2-100-2	19,1	7,6	21,4	50
3	∅ 7,1	STC3-100-1 STC3-200-2	20,2	8,4	23,6	63
4	∅ 10	STC4-200-1 STC4-300-2	30	12	34	125
5	∅ 11,2	STC5-250-1 STC5-500-2	34	14	38	158

TABELA 6 - DIMENSÕES DA CORRENTE

Gancho superior



Gancho inferior



Modelo	Capacidade (kg)	Gancho (Superior ou Inferior)	Dimensões (mm)									Estresse suportado (kg/mm ²)
			H1	B1	B2	H2	B3	B4	C	G	E	
STC1-025-1	250	S				20	12		34	24		70
		I				19	7		34	22	41	70
STC1-050-2	500	S	33	22	10	29	22	10	40	25,5	55	70
		I	28	18	8	23	18	8	35	26	50	70
STC2-050-1	500	S	33	22	10	29	22	10	40	25,5	55	70
		I	28	18	8	23	18	8	35	26	50	70
STC2-100-2	1000	S	33	22	10	29	22	10	40	25,5	55	70
		I	33	23	9	29	23	9	40	28	61	70
STC3-100-1	1000	S	38	28	12	33	28	12	46	31	65	100
		I	33	23	9	29	23	9	40	28	61	70
STC3-200-2	2000	S	38	28	12	33	28	12	46	31	65	100
		I	45	31	10	41	31	10	46	36	75	70
STC4-200-1	2000	S;I	55	34	19	48	34	19	52	40	90	70
STC5-250-1	2500	S;I	55	34	19	48	34	19	52	40	90	70
STC4-300-2	3000	S;I	55	34	19	48	34	19	52	40	90	70
STC5-500-2	5000	S;I	66	44	23	60	44	23	62	45	100	70

TABELA 7 - DIMENSÕES DOS GANCHOS

INSTALAÇÃO

Conferência do produto

Após remover a talha de sua embalagem, inspecione cuidadosamente a condição e possíveis danos na parte externa dos cabos elétricos, contadores, caixa de engrenagens e carcaça do motor.

Verifique e certifique-se de que esses itens estejam presentes. Cada talha é fornecida como padrão com os seguintes acessórios.

- 1 unidade de caixa recolhadora;
- 1 unidade de cabo de alimentação;
- 1 unidade de botoeira;
- 1 unidade de talha;
- 1 unidade de trole (opcional).

Tensão

A tensão de alimentação do equipamento não deve ter oscilação maior que $\pm 10\%$ da tensão nominal para evitar operações anormais e danos ao motor.

Nunca alimente o equipamento antes de finalizar a instalação. Antes de alimentar o equipamento certifique-se de que a tensão seja estável.

Preparação do local de instalação

Para permitir a instalação da talha elétrica de corrente da série “STC” com ou sem seu trole, execute as seguintes tarefas:

- Verificação das estruturas nas quais a talha operará em relação às ações e reações estáticas e dinâmicas associadas à sua operação e uso.
- Verifique a altura da instalação e o espaço de manobra disponível para a talha em relação ao seu tamanho total.
- Verifique se o deslocamento do gancho é conforme necessário e livre.
- Se a talha estiver equipada com troles da série “STE”, “STM”, “STMC”, verifique se a largura do flange da viga corresponde à fornecida para o trole.
- Verifique o funcionamento adequado do sistema elétrico: linha de energia, conexão de energia, painel de controle, botoeira e controle remoto (se incluído no pedido).
- Instalação de etiquetas adequadas, para indicar a presença e movimentação da talha.

Instalação

A instalação em altura de até 5 metros pode ser realizada com um andaime (em boas condições) e uma empilhadeira para elevação da talha. Para uma instalação com altura superior a 5 metros, utilize plataforma aérea adequada.

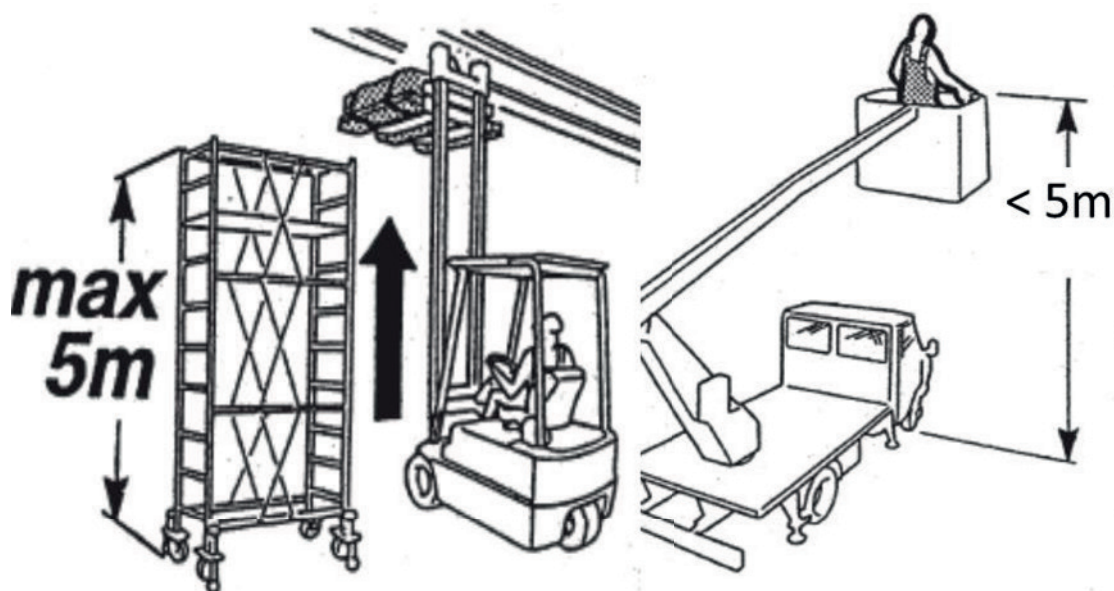


FIGURA 6 - INSTALAÇÃO DA TALHA

1. Instale a caixa de corrente com o parafuso adequado fornecido com a talha, como mostra a figura abaixo

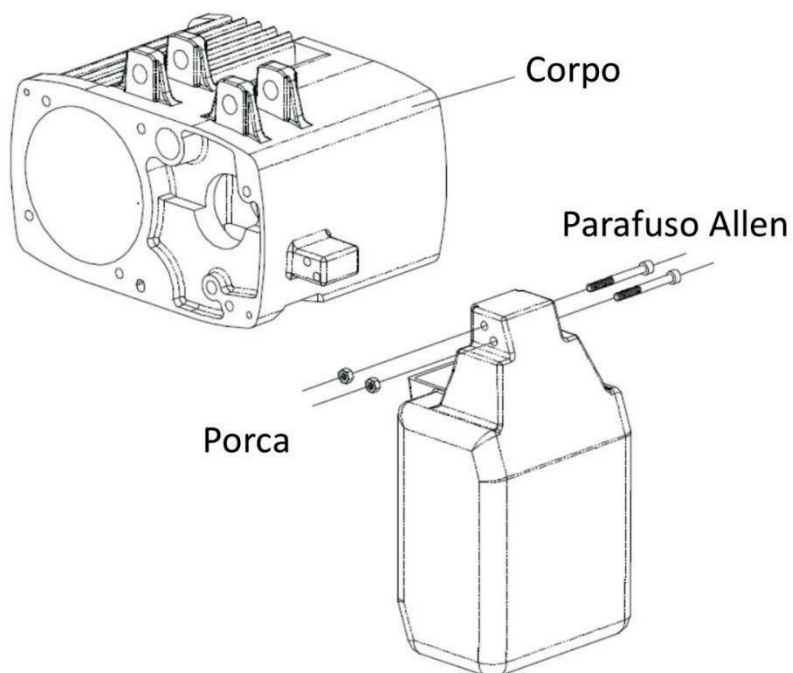


FIGURA 7 - INSTALAÇÃO DA CAIXA RECOLHEDORA

2. Fixe a talha ao palete usando cintas e catracas da Seyconel Automação Industrial LTDA com o aperto adequada para evitar o esmagamento da caixa de corrente;
3. Transportar com empilhadeira o palete com a talha de forma segura sob o ponto de fixação;
4. A empilhadeira deve ser posicionada para evitar interferências entre a estrutura da mesma e a viga instalada;

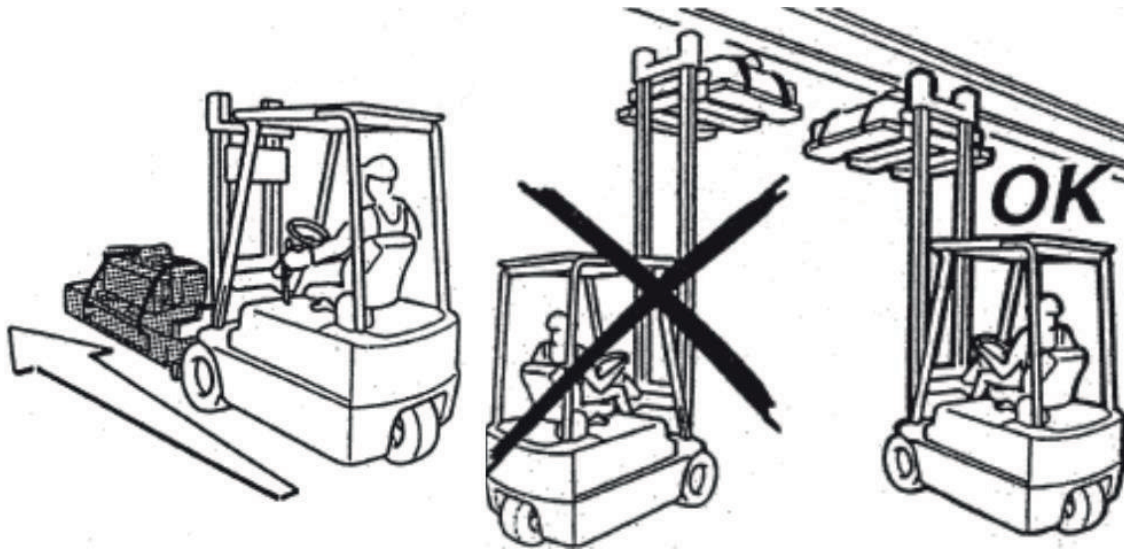


FIGURA 8 - POSICIONAMENTO DA EMPILHADEIRA

5. Prepare o ponto de fixação e lubrifique o parafuso de olhal ou gancho;
6. Levante o palete sob o ponto de fixação até quase o mesmo;
7. Traga o andaime e prenda-o com os estabilizadores apropriados;
8. O técnico que estará no andaime, fixará o talabarte do cinto de segurança em um ponto fixo;
9. O outro técnico permanecerá em contato com o motorista da empilhadeira, realizando as operações de aproximação ao ponto de fixação;
10. O técnico no andaime permanecerá a uma distância de segurança adequada. O posicionamento da talha deve ser feito com movimentos lentos e curtos;
11. O técnico remove a amarração da talha no palete;

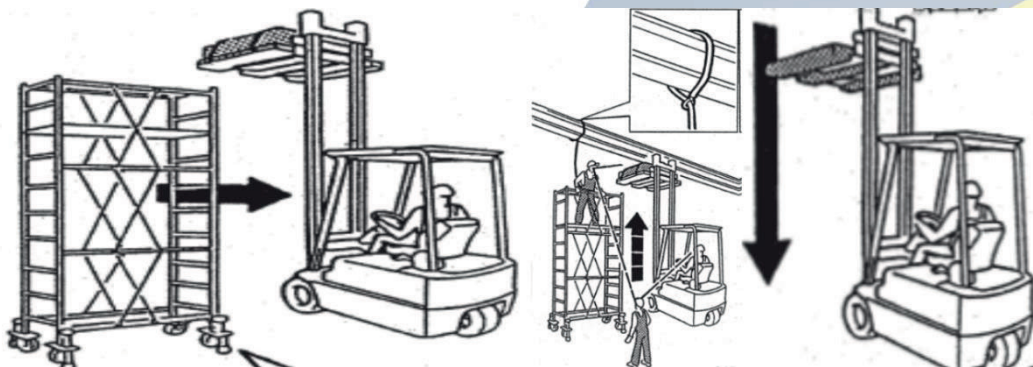


FIGURA 9 - PROCESSO DE SEGURANÇA

12. Prenda a talha no ponto de fixação fornecido;

13. Abaixe o palete 15 cm para confirmar a fixação;
14. Abaixe o restante e faste a empilhadeira;
15. A fixação estará completa.

Ao comprar o trole (elétrico, mecânico ou mecânico de corrente) os tirantes e espaçadores são enviados junto. A instalação desse equipamento deve seguir os passos de 1 a 11 acima além do complemento abaixo:

12. Abra as placas do trole para passar as rodas no flange inferior da viga;
13. Feche as placas e aperte as porcas do tirante até que estejam apoiadas nas placas sem apertá-las completamente;
14. Abaixe o palete em cerca de 15 cm para que as quatro rodas fiquem alinhadas no flange da viga;
15. Aperte os tirantes;
16. Depois de apertar as porcas, verifique se as quatro rodas correm no flange com folga, conforme indicado nas tabelas especificadas;
17. Coloque as porcas de fixação sem soltar;
18. Abaixe o palete e afaste a empilhadeira;
19. A fixação estará completa.

Fixação de batentes do fim de curso

A primeira operação a ser realizada é definir a zona de trabalho da talha de acordo com a carga a ser manipulada. Deve ser fornecida uma distância adequada de paredes ou barreiras, considerando o acúmulo de carrinhos do festoon da linha de alimentação.

Os batentes do fim de curso devem ser instalados nas duas extremidades da viga. A viga deve estar em perfeitas condições e o trole deve se mover livremente sem interferência (parafusos, solda, etc.), sendo necessária correção caso tenha alguma obstrução.

Ligação elétrica

A alimentação da talha deve ser feita no final da instalação, quando toda a parte mecânica estiver fixada/instalada.

O cabo de conexão elétrica das talhas deve passar por uma chave seccionadora garantindo a segurança dos técnicos e operadores.

Quando for fazer as conexões deve manter a chave seccionadora na posição "OFF" ou "O" garantindo que não tenha a transmissão de energia para a talha antes da finalização das conexões. Utilize um voltímetro para confirmar a ausência da tensão nos cabos.

Siga os passos abaixo para a correta instalação:

1. Abra a tampa da parte elétrica;
2. Passe o cabo pelo prensa cabo;

3. Decape os cabos;
4. Conecte os cabos nos bornes L1, L2 e L3 na posição correta. Caso a conexão seja invertida, a talha pode funcionar com os comandos invertidos ou não funcionar na etapa de testes;
5. Caso tenha trole elétrico deve passar a alimentação L1, L2 e L3 para a parte elétrica do trole também;
6. Após finalizar as ligações girar a chave seccionadora de "OFF" para a posição "ON" ou "I";
7. Testar os comandos da botoeira.

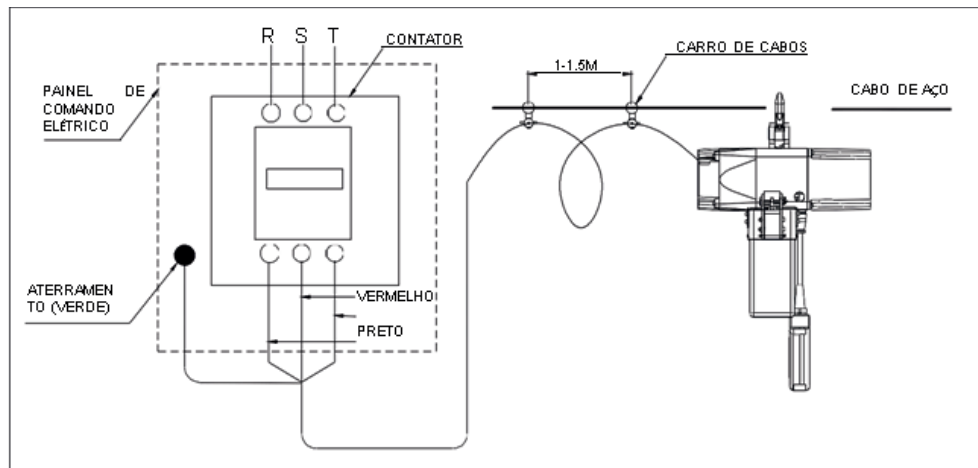


FIGURA 10 - CONEXÃO ELÉTRICA DA TALHA

Diagrama elétrico da talha

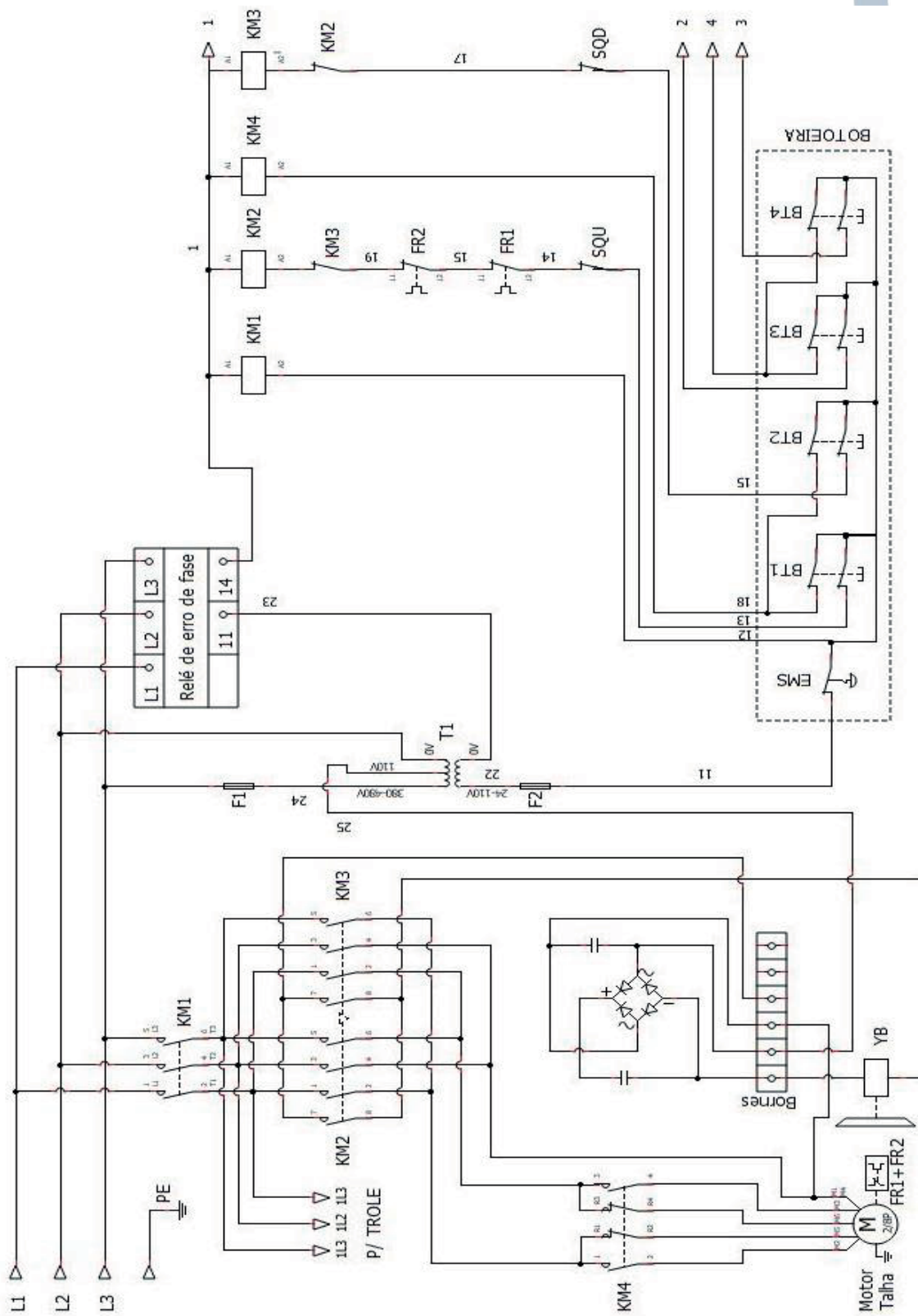






FIGURA 11 - DIAGRAMA DE LIGAÇÃO ELÉTRICA

Teste de funcionamento

Pressione o botão de descida e verifique se o movimento está correto ou se está acontecendo. Caso não esteja, desligue o equipamento e inverta duas fases de alimentação e tente novamente.

Para realizar os testes de funcionamento siga os passos abaixo confirmando que todos os comandos estão corretos:

1. Pressione o botão de descida  para que o gancho desça até que o fim de curso seja acionado e corte o movimento automaticamente;
2. Pressione o botão de subida  e verifique o gancho subir e a corrente ser depositada na caixa coletora. O movimento de subida deve parar automaticamente ao acionar o fim de curso;
3. Verifique o botão de emergência:
 - a. Enquanto pressiona o botão de descida  ou subida , pressione o botão emergência. Confirme que o gancho irá parar o movimento quando o botão de emergência for pressionado;
 - b. Verifique se o botão de parada de emergência sobe quando girado sentido horário e se a operação pode ser retomada depois disso;
 - c. Se o equipamento não passar em qualquer um dos testes acima, verifique a fiação e a função de travamento automático do botão de parada de emergência.
4. Verifique a lubrificação da corrente (Foi lubrificado de fábrica, mas o lubrificante pode secar durante o transporte). Também é aconselhável manter uma pequena quantidade de lubrificante no balde da corrente para mantê-la em banho de óleo;
5. Verifique a posição da corrente. As soldas das juntas devem estar voltadas para a mesma direção. A operação adequada da corrente só pode ocorrer quando todas as juntas estão verticalmente alinhadas;

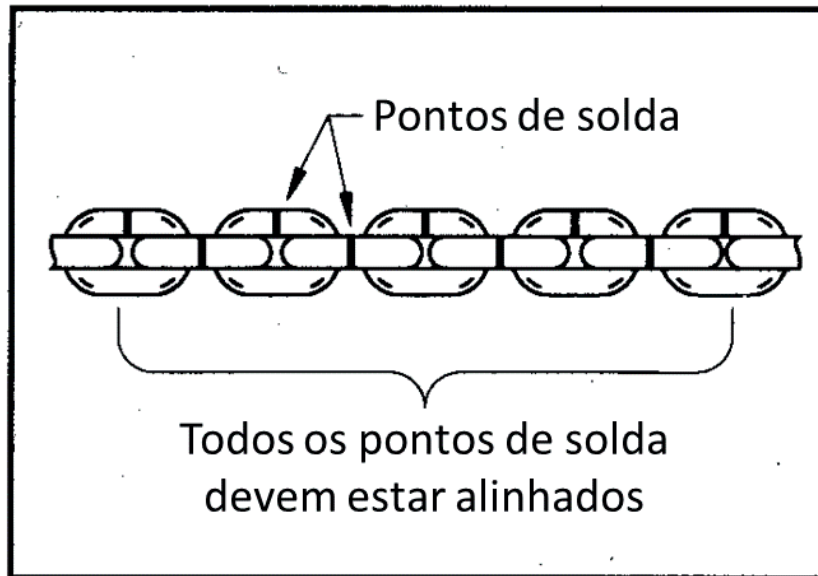


FIGURA 12 - INSPEÇÃO DA CORRENTE

6. O moitão com multi pernas não deve ser rotacionado ou torcido.

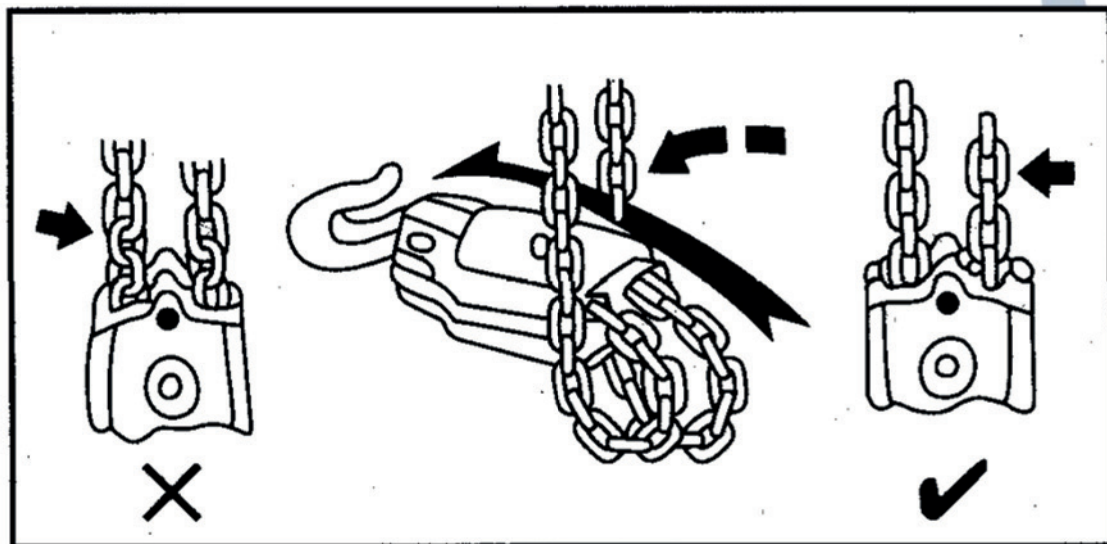


FIGURA 13 - CORRENTE TORCIDA

OPERAÇÃO

Para realizar a operação inicial do equipamento deve seguir os próximos passos:

1. Girar o botão emergência sentido horário;
2. Observar se não tem nenhuma pessoa próxima ao equipamento;
3. Pressionar o botão de subida até recolher todo o gancho;
4. Posicionar a talha acima do objeto a ser içado/movimentado. A corrente em relação a talha sempre deve estar em um ângulo de 90°, ou seja, nunca deve estar inclinado. Caso ocorra a inclinação da corrente deve posicionar melhor a talha ou objeto;

5. Prenda/amarre o objeto ao gancho da talha sempre seguindo as orientações do item “Instruções de segurança” deste manual ou de forma com maior segurança possível;
6. Realize o içamento/movimentação do objeto conforme necessário.

Caso necessário, o botão de emergência pressionado pode parar todos os movimentos da talha.

MANUTENÇÃO

A manutenção deve ser realizada por pessoas autorizadas e habilitadas para o serviço. Alguns componentes da talha devem ser verificados conforme indicados no item “Periodicidade”, logo abaixo.

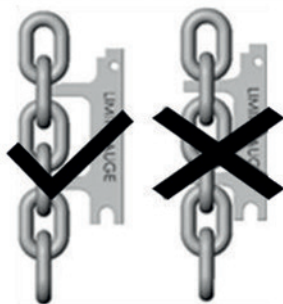
Antes de iniciar qualquer manutenção é importante realizar a identificação e trava dos sistemas de segurança (tagout e lockout) de forma que outras pessoas não possam religar o sistema e causar acidentes.

Medição da corrente

A medição da corrente é extremamente importante para evitar acidentes. Conforme o passar do tempo e utilização de peso a corrente do equipamento tende a se deformar, podendo romper. Para medir a corrente siga os passos abaixo:

1. Utilize o gabarito correto para medir a corrente. Caso não tenha o gabarito pode ser utilizado um paquímetro considerando as medidas da Tabela 6 ;
2. Meça o passo e o diâmetro da corrente conforme Figura 14

Passo da corrente



Diâmetro da corrente

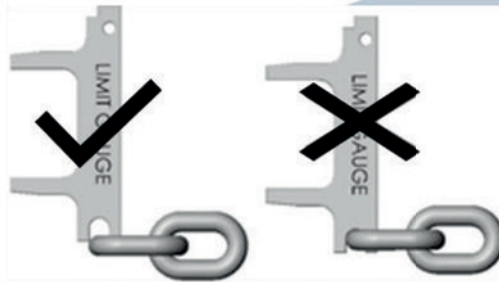


FIGURA 14 - MEDIÇÃO DA CORRENTE

3. Cada elo da corrente deve ser medido e a corrente deve ser substituída quando um dos elos estiver desgasto, esticado ou deformado;
4. Pode haver a ruptura da corrente durante a operação caso a corrente desgastadas, esticadas ou deformadas sejam usadas na operação;
5. Não substitua a corrente por conta própria, entre em contato com centros de serviço especializados para auxílio;

6. Toda a corrente deve ser substituída. Não é permitido a troca parcial da corrente;
7. A roldana de carga, o regulador e a roda da placa do regulador devem ser substituídos junto quando substituída corrente;
8. A corrente deve estar em perfeito estado. Não pode ter nenhum defeito.

Ajuste embreagem deslizante

Descrição	Imagem
<p>Freio mecânico e proteção contra sobrecarga</p>	
<p>A configuração é de 125% carga nominal</p> <ol style="list-style-type: none">1. Faça o içamento de 125% da capacidade nominal da talha;2. Utilize uma chave de boca para afrouxar a porca da embreagem;3. Quando a embreagem começar a deslizar (não içar a carga) o ajuste estará completo;	
<p>Depois de terminar o ajuste, nivele a arruela da porca do rolamento na ranhura da porca, rosqueie a arruela para prendê-la e evitar que se afrouxe.</p>	

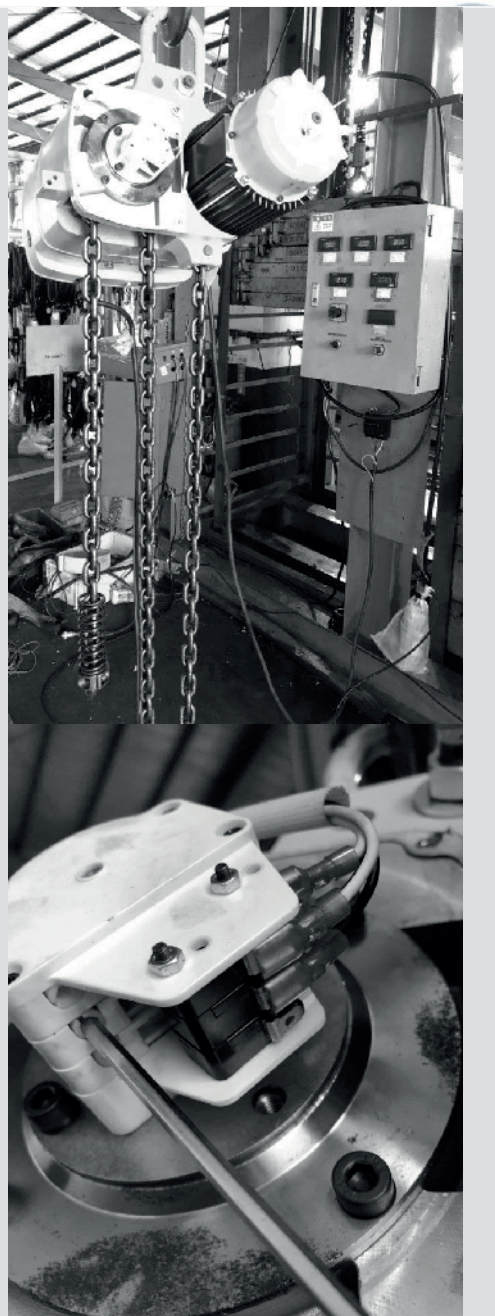
TABELA 8 - AJUSTE EMBREAGEM DESLIZANTE

Ajuste do fim de curso rotativo

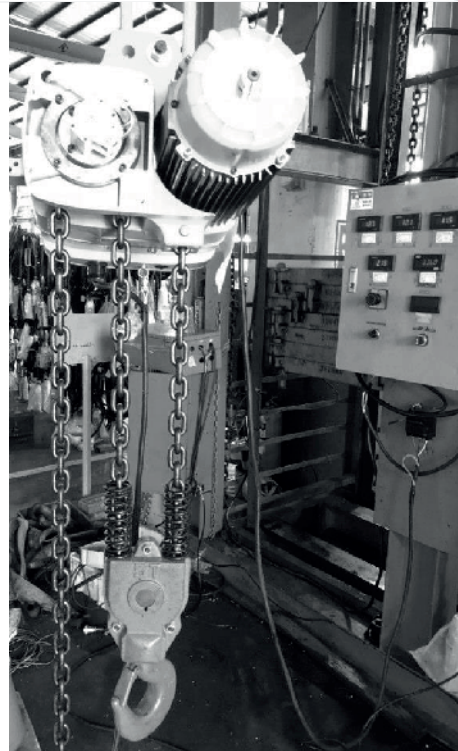
O ajuste do fim de curso rotativo é feito somente nos modelos STC4-200-1, STC5-250-1, STC4-300-2 e STC5-500-2 pois para os demais modelos é utilizado outro fim de curso.

Descrição	Imagem
<ol style="list-style-type: none">1. Remova a tampa do fim de curso rotativo;2. Remova a corrente da caixa recolhedora;3. Pressione o botão descida da botoeira e posicione o gancho no máximo da descida.	
<p>Existem 3 chaves de contato para o fim de curso. A primeira chave controla do comando de subida e a chave central comanda o movimento de descida.</p> <ol style="list-style-type: none">4. Para limitar o movimento a flange deve pressionar a roldana da chave de contato do fim de curso. Todos os acionamentos desse componente são mecânicos.	

5. Para realizar o ajuste deve utilizar uma chave Allen nº4 ou chave de fenda grande no parafuso de plástico. Gire a chave no sentido anti-horário.
6. Caso o fim da corrente esteja próximo a estrutura da talha o Fim de curso está acionando muito tarde. A distância mínima entre o fim da corrente e a estrutura da talha é de 1 metro.



7. Pressione o botão subida da botoeira e posicione o gancho no máximo da subida.



8. Para realizar o ajuste deve utilizar uma chave Allen nº4 no parafuso de plástico. Gire a chave no sentido anti-horário.
9. Caso o gancho esteja próximo a estrutura da talha o Fim de curso está acionando muito tarde. A distância mínima entre o gancho e a estrutura da talha é de 300-400 mm.

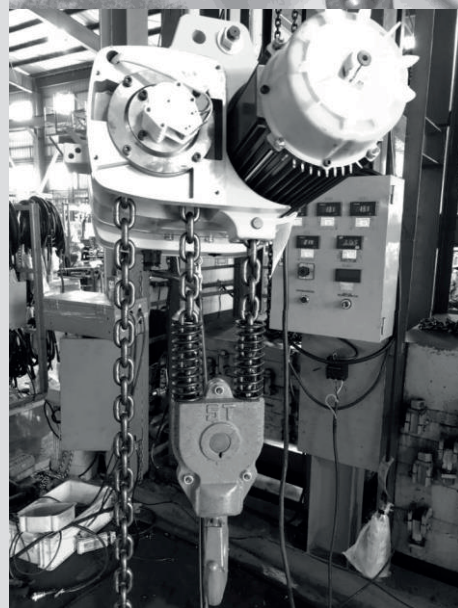
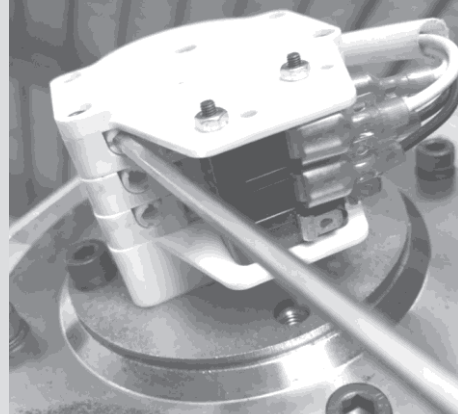


TABELA 9 - AJUSTE FIM DE CURSO ROTATIVO

Problemas e soluções

Problema	Causa	Solução
Talha não funcionando	1. Circuito de alimentação desconectado ou com o cabo rompido;	Reconectar ou trocar o cabo de alimentação;
	2. Baixa tensão de alimentação;	Verificar se a alimentação principal está em uma faixa de $\pm 10\%$ da tensão nominal;
	3. Motor zumbindo, mas não acionando a rotação;	Verificar se as fases de alimentação estão isoladas e ligadas corretamente;
	4. Botão emergência pressionado;	Confira o motivo do botão estar pressionado. Caso a emergência tenha acabado, gire-o sentido horário;
	5. Contator danificado.	Teste o contator alimentando-o diretamente. Caso continue com falha o contator deve ser substituído.
Talha não para o movimento	Contato colado	Substitua o contator
Freio deslizando	Freio desgastado	Substitua o freio
Talha está funcionando, mas não está içando a carga	1. Embreagem deslizante desajustado;	Contate uma manutenção autorizada Seyconel para realizar o ajuste e testes da embreagem deslizante.

	2. Carga içada superior a capacidade nominal	Içar carga menor que a capacidade nominal da talha
Som anormal na talha (corrente, roldana de carga para 2 pernas)	1. Corrente ressecada	Lubrificar a corrente
	2. Roldana de carga desgastada (2 pernas)	Trocar corrente e a roldana de carga
Choque elétrico	1. Falta de aterramento	Providencie aterramento para o sistema/equipamento.
	2. Acúmulo de umidade nas partes elétricas	Secar as partes elétricas.
Vazamento de óleo	1. Tampão ausente	Encaixe um novo tampão
	2. Tampão de óleo mal encaixado	Aperte ou reconecte o tampão de óleo corretamente;
	3. Tampão sem vedação	Trocar tampão por um novo
	4. Tampão desgastado	Trocar tampão por um novo

TABELA 10 - PROBLEMAS E SOLUÇÕES

Óleo

A substituição do óleo deve ser realizada considerando a tabela. O óleo deve ser SHELL S4 WE460 ou equivalente. A tolerância do grau de viscosidade (GV) é de $\pm 10\%$ dos valores tabulados.

ISSO-VGDIN 51519. Viscosidade a 40°C mm ² /s (cST)	Viscosidade aproximada das categorias GV (grau de viscosidade) 50°C mm ² /s (cST)	ARAL	BP	ESSO	MOBIL
VG460	251	Aral Degol BG 460-BMB 460	BP Energol GR-XP 460	Spartan EP-460	Mobilgear 634
ISSO-VGDIN 51519. Viscosidade a 40°C mm ² /s (cST)	Viscosidade aproximada das categorias GV (grau de viscosidade) 50°C mm ² /s (cST)	SHELL	TEXACO	I.P.	AGIP
VG460	251	Omala oil S4 WE460	Meropa 460	Mellana 460	Blasia 460

TABELA 11 - OPÇÕES DE ÓLEO

PERIODICIDADE

As verificações periódicas estão descritas na TABELA 12.

Manutenção	Descrição	Período
Verificar nível de óleo	Verificar o óleo da caixa de engrenagem*	Primeira verificação após 500 horas de uso. Próximas verificações a cada 3 meses.
Acionamento dos botões	Verificar o acionamento correto dos botões.	Antes de iniciar os processos de movimentação.
Movimentos corretos	Verificar se os movimentos estão sendo realizados conforme o comando	Antes de iniciar os processos de movimentação.
Lubrificação da corrente	Verificar se a corrente está bem lubrificada	Sempre que a corrente estiver seca.
Elos das correntes	Verificar se os elos das correntes não apresentam desgaste utilizando o	Uma vez ao mês.

	gabarito adequado. Todos os elos devem ser verificados.	
Freio	Verificar se a lona do freio está com desgastes ou algum dano	A cada 3 meses
Ganchos superior e inferior	Verificar se os ganchos não sofreram desgaste ou deformações verificando se a lingueta está encaixada de forma correta	Uma vez ao mês
Reaperto dos parafusos	Com uma chave Allen e Philips realizar o reaperto de todos os parafusos.	Uma vez ao mês
Higienização	Realizar a limpeza com pano úmido na parte externa do equipamento.	Uma vez ao ano. Conforme o ambiente pode ser feita mais vezes durante o ano.
Estrutura	Verificar se o equipamento não apresenta nenhum tipo de dano por choques mecânicos	Uma vez ao mês.

TABELA 12 - PERIODICIDADE

*Recomendamos a utilização de óleo SHELL S4 WE460 ou similar.

GARANTIA

Caso o equipamento precise ser encaminhado para manutenção especializada pode ser enviado para a Seyconel ou alguma manutenção autorizada Seyconel.

As talhas e troles Seyconel tem 1 ano de garantia para defeitos de fabricação contando a partir da data da nota fiscal de compra. Peças, componentes e manutenções realizadas na talha têm 3 meses de garantia contando a partir da data da nota fiscal de compra/conserto. Verificar as condições de garantia com os vendedores.



IÇAMENTO E MOVIMENTAÇÃO DE CARGA

Acesse nossos canais de relacionamento:



seyconel.com.br



facebook.com/seyconeloficial



linkedin.com/company/seyconeloficial



seyconel.com.br/artigos



+55 41 3201.8000



+55 41 99811.8338



seyconel@seyconel.com.br