

edição | 2022

# MANUAL

**SINALIZADOR DE PASSAGEM  
PARA PONTE ROLANTE SEYC24**

---



IÇAMENTO E MOVIMENTAÇÃO DE CARGA

## SUMÁRIO

Sumário .....	2
Introdução.....	3
Instruções de segurança.....	3
Dados técnicos .....	4
Dimensões.....	4
Instalação .....	5
Ferramentas .....	5
Instalação .....	5
Periodicidade.....	8
Garantia.....	8

## INTRODUÇÃO

O sinalizador para ponte rolante SEYC24 foi desenvolvido para evitar acidentes dentro de ambientes fabris onde haja a movimentação e içamento de cargas. Esse equipamento cria uma projeção de luz em uma superfície para que pedestres sejam sinalizados e possam identificar a aproximação da ponte rolante. Além de segurança, gera a inclusão para colaboradores deficientes auditivos, já que a sinalização no piso chama atenção de todos a volta.

O sinalizador SEYC24 tem proteção contra infiltrações de sólidos e líquidos, além de LED com vida útil até 50.000 horas contínuas. Para evitar o aquecimento dos LED a sua carcaça foi confeccionada em alumínio fundido em formato para dissipar o calor com maior facilidade. O sinalizador SEYC24 é comercializado nas cores vermelha ou azul. Existem duas formas de projeção, linha ou círculo. Ambos são disponíveis no mesmo equipamento sendo necessário manter ou retirar o acrílico frontal ao sinalizador SEYC24.

## INSTRUÇÕES DE SEGURANÇA

O equipamento foi desenvolvido para gerar segurança para operadores e pedestres que estejam se locomovendo em ambiente fabril, porém, alguns pontos devem ser seguidos para garantir a segurança dos colaboradores ao utilizar o SEYC24, portanto, leia com atenção as instruções descritas abaixo:

- Nunca olhe diretamente para o LED, podendo ocorrer ofuscamento da visão;
- Não utilizar com incidência solar direta;
- Utilizar em ambientes externos no período noturno;
- Sempre utilize EPI's durante instalação;
- Treine os operadores e pedestres sobre a luz de segurança;
- Verifique a tensão de funcionamento;
- Posicione a linha/círculo da forma mais segura possível.

## DADOS TÉCNICOS

Características	Descrição
Alimentação	10~48Vcc
Corrente	$\leq 12A$
Cores	Vermelho / Azul
Lumens	8.400 lm (Vm) / 12.000 lm (Az)
Potência	72W (Vm) / 120W (Az)
IP	67
Temperatura de operação	-40~85°C
Vida útil	até 50.000
Comprimento do cabo	3,3m
Peso	4,55 kg
Dimensões	229x98x234 mm
Material	Lente acrílico e corpo em alumínio fundido

TABELA 1 – CARACTERÍSTICAS TÉCNICAS

## DIMENSÕES

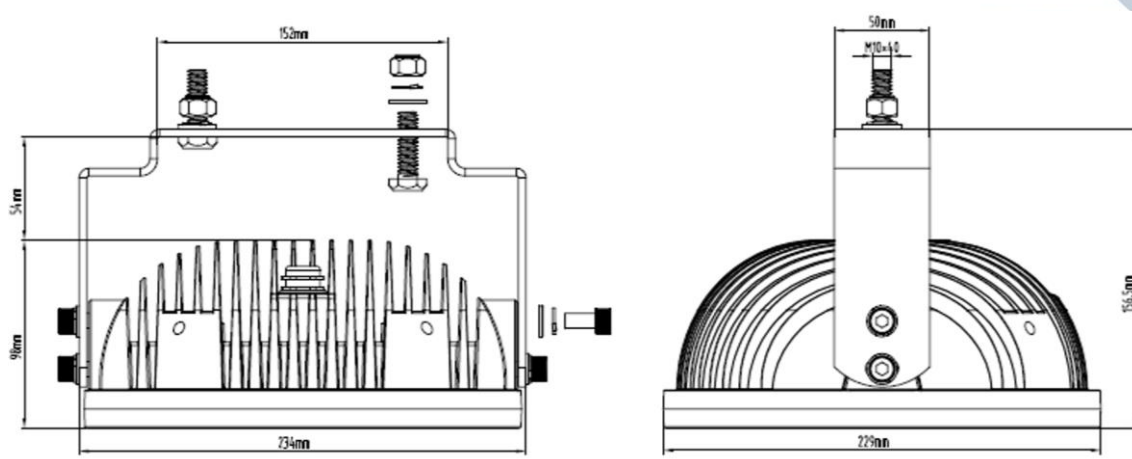


FIGURA 1 – DIMENSÕES SEYC24 + SUPORTE PADRÃO

## INSTALAÇÃO

Para realizar a instalação do equipamento deve seguir os passos abaixo, sempre lembrando das instruções de segurança desse manual.

### Ferramentas

As ferramentas necessárias para a instalação são:

- Chave inglesa ou chave de boca (nº 17);
- Chave allen (nº 6);
- Furadeira;
- Alicates universal;
- Broca (10,5 mm).

### Instalação

A instalação pode ser realizada de várias formas criando diferentes sinalizações (quadrado, triângulo, linhas paralelas, pontos, etc) sendo necessário diferentes quantidades de SEYC24 e também pode ser necessário um novo suporte (diferente do padrão que acompanha o material - Figura 2) para fixação dos equipamentos conforme as sinalizações e quantidades de SEYC24.

Esse suporte não é comercializado pela Seyconel, pois, é diferente para cada situação e local de instalação.

Na Figura 3 existe um exemplo de suporte feito para a projeção de um quadrado. A instalação e sinalização final podem ser confirmadas na Figura 4.



FIGURA 2 - SUPORTE PADRÃO + ACRÍLICO + FONTE



FIGURA 3 - SUPORTE PARA DIFERENTES PROJEÇÕES



FIGURA 4 - PROJEÇÃO DE QUADRADO

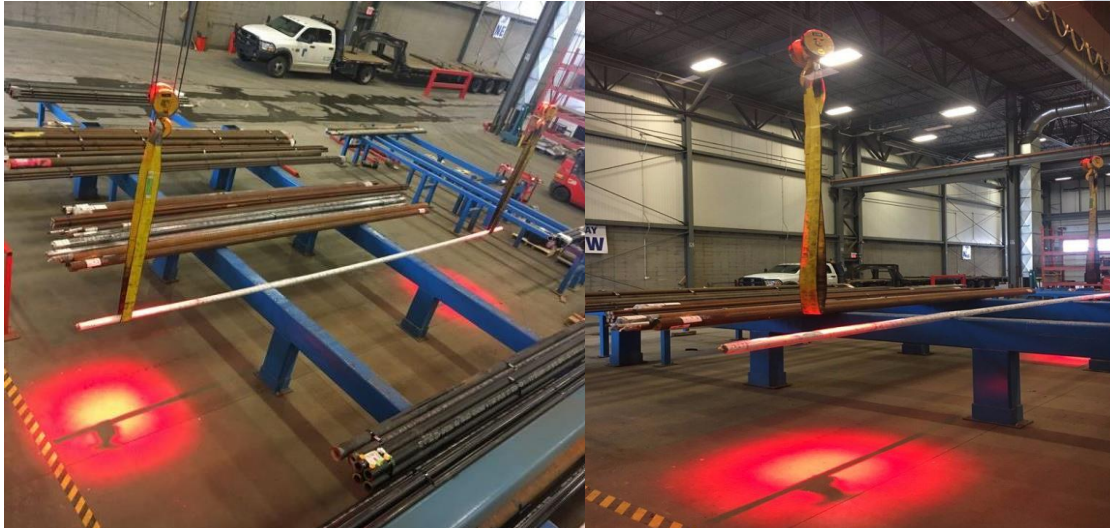


FIGURA 5 – SEYC24 INSTALADO

A instalação básica segue os passos abaixo:

- Escolher se projetará linha ou ponto (manter ou retirar o acrílico), conforme Figura 6;
- Posicione o suporte padrão na estrutura em que será instalado e faça a marcação;
- Utilizando a furadeira, faça furos nas marcações;
- Fixe o suporte utilizando os parafusos M10, porcas e arruelas;
- Fixe o sinalizador no suporte com os 2 parafusos Allen no furo central do suporte;
- Posicione o SEYC24 no ângulo desejado e acrescente os outros 2 parafusos Allen para travar o sinalizador na posição escolhida;
- Faça a ligação elétrica do equipamento, considerando o cabo vermelho como polo positivo e o cabo preto como polo negativo (10-48Vcc). O equipamento acompanha uma fonte 100-240Vca (Figura 2) que pode ser utilizada para tensões Vca ou diretamente no sinalizador para tensões Vcc.

Para outras instalações (suporte personalizado) pode mudar os passos de instalação descritos acima.



FIGURA 6 - SINALIZADOR SEM ACRÍLICO (CÍRCULO) E COM ACRÍLICO (LINHA)

## PERIODICIDADE

O LED do equipamento tem vida útil até 50.000 horas e sua proteção é IP67, ainda assim, é aconselhável a verificação periódica dos pontos mencionados na Tabela 2.

Manutenção	Descrição	Período
Reaperto dos parafusos	Com uma chave de boca nº 17 realizar o reaperto de todos os parafusos.	Uma vez ao ano
Higienização	Realizar a limpeza com pano úmido na parte externa do equipamento, principalmente na lente.	Uma vez ao ano. Conforme o ambiente pode ser feita mais vezes durante o ano.
Ligação elétrica	Verificar a ligação elétrica se precisa ser refeita ou se apresenta alguma fuga na carcaça.	Uma vez ao ano.

TABELA 2 - PERIODICIDADE

## GARANTIA

Caso o equipamento precise ser encaminhado para manutenção especializada pode ser enviado para a Seyconel.

O sinalizador SEYC24 tem 1 ano de garantia para defeitos de fabricação contando a partir da data da nota fiscal de compra. Peças, componentes e manutenções realizadas no sinalizador SEYC24 têm 3 meses de garantia contando a partir da data da nota fiscal de compra/conserto. Verificar as condições de garantia com os vendedores.





IÇAMENTO E MOVIMENTAÇÃO DE CARGA

## Acesse nossos canais de relacionamento:



[seyconel.com.br](http://seyconel.com.br)



[facebook.com/seyconeloficial](https://facebook.com/seyconeloficial)



[linkedin.com/company/seyconeloficial](https://linkedin.com/company/seyconeloficial)



[seyconel.com.br/artigos](http://seyconel.com.br/artigos)



+55 41 3201.8000



+55 41 99811.8338



[seyconel@seyconel.com.br](mailto:seyconel@seyconel.com.br)