

PROJETOR DE LINHA



IÇAMENTO E MOVIMENTAÇÃO DE CARGA



As marcações de pisos são essencialmente importantes para evitar acidentes, sabendo disso, a Seyconel inova com projetores de linha virtual SEY-PL, perfeita para as marcações de pisos, garantindo a segurança dos pedestres e reduzindo os custos com paradas de produção para manutenção das faixas.

- *Altamente Visíveis;*
- *Diferentes Comprimento de Projeção;*
- *Contra Abrasão;*
- *Laser Seguro;*
- *Durável;*
- *Alta Intensidade;*
- *Luz Vermelha ou Verde.*

▶ Solução para:

- Demarcação de área/solo;
- Demarcação de corredores;
- Demarcação de piso industrial;
- Demarcação de limites de aproximação da zona de perigo;
- Faixa de sinalização de piso;
- Sinalização de segurança;
- Sinalização de área.

▶ Recursos e Benefícios

- Elimina a manutenção de repinturas;
- Facilidade de readequação de layout;
- Aumenta a segurança dos colaboradores;
- Garante maior atenção do operador no processo;
- Reduz gastos com mão de obra;
- Reduz gastos com materiais;
- Reduz gastos com processos parados;
- Evita acidentes;
- Evita situação de risco;
- Aumenta a satisfação do colaborador.

▶ Opções de compra

- Projetor + Lente de 45°;
- Projetor + Lente de 60°;
- Projetor + Lente 90°;
- Projetor + Lente 110°.

▶ Assistência Técnica (Seyconel)

- Atendemos todo o Brasil através do envio para a Matriz (Colombo - PR)



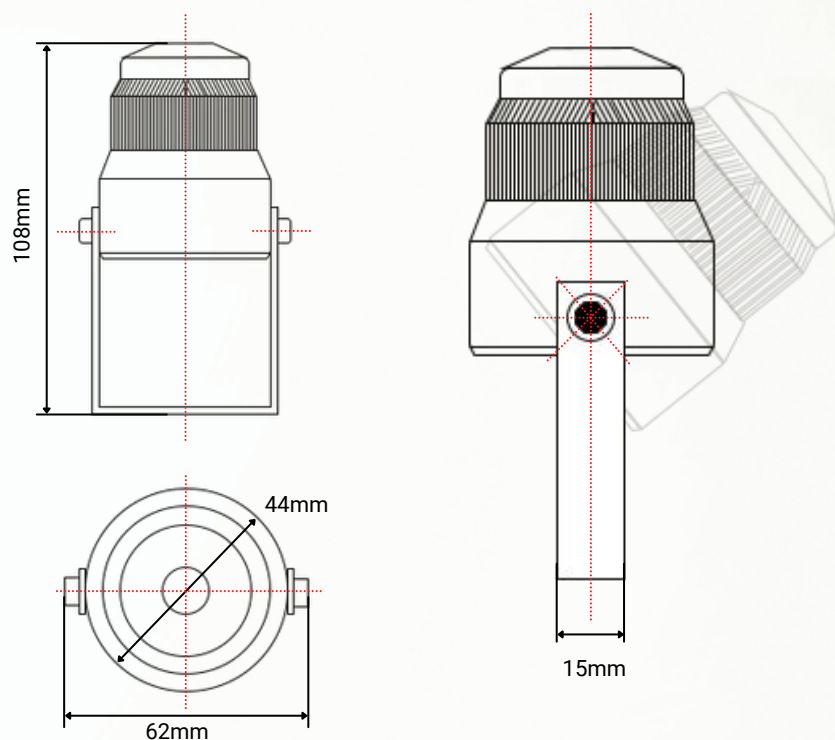
Características Técnicas

Modelo	SEY-PL
Alimentação	10~80Vcc ou 100~240Vca
Tipo de projeção	Linha
Consumo	0,8 W
Índice de Proteção	IP67
Vida útil	10.000 horas
Peso	0,2 Kg
Material	Liga de Alumínio

Ângulo de Projeção

Lente (°)	Distância (m)	Comprimento Aproximado da Projeção (m)
45°	5	4
60°	5	6,6
90°	5	8
110°	5	10

Dimensões



Fotos

